

Zehnder SC Arteplano Classic

Teplovodní provoz

Produktový list

always the best climate



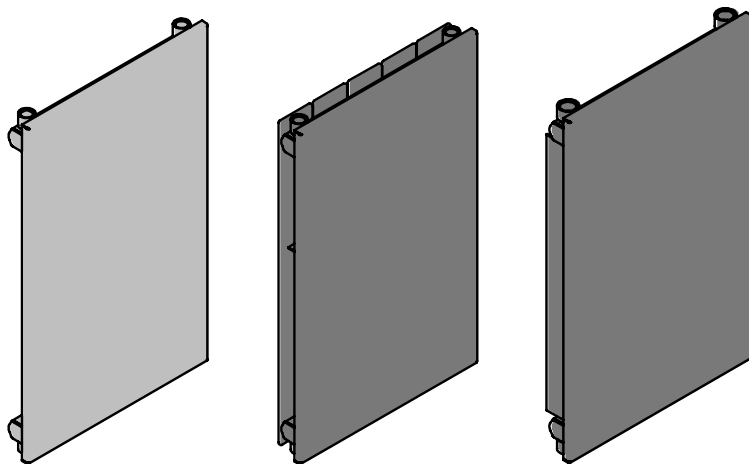
Zehnder Arteplano Classic

Čistý a jednoduchý. Tento designový radiátor je oslavou dokonalosti použitého materiálu a povrchové úpravy. Kombinuje nejmodernější technologii vytápění s přitažlivým novodobým designem. Hladký povrch poskytuje příjemné teplo a zároveň nenuceným způsobem integruje radiátor do prostoru. Alternativně lze tento radiátor přeměnit na ústřední prvek interiéru: stačí si vybrat ze široké nabídky materiálů a povrchových úprav. Jediným omezením je vaše představivost. Zehnder Arteplano z programu Studio Collection. Umělecké dílo.

Výhody

- Rozmanité povrchové úpravy, efektivní výkon
- Krátká reakční doba umožňuje rychlé vytopení interiéru
- Dostupné ve všech barvách ze vzorníku barev Zehnder
- Dostupné také ve variantě s exkluzivní povrchovou úpravou
- Pro teplovodní provoz

Přehled modelů



VZA Pohled zepředu

VZAD Pohled zepředu

VZLA Pohled zepředu

Zehnder Arteplano Classic

Lakované provedení

Model	H mm	L mm	Tepelný výkon			
			75/65/20 °C	70/55/24 °C	55/45/24 °C	55/45/20 °C
			Watt	Watt	Watt	Watt
Jednořadé provedení						
VZA160-4	1613	305	461	324	195	235
VZA180-4	1813	305	517	364	218	264
VZA200-4	2013	305	574	404	242	293
VZA160-6	1613	453	695	489	294	355
VZA180-6	1813	453	780	549	329	398
VZA200-6	2013	453	865	608	365	442
VZA160-7	1613	527	812	571	343	415
VZA180-7	1813	527	911	641	385	465
VZA200-7	2013	527	1010	710	427	516
VZA160-8	1613	601	929	653	392	475
VZA180-8	1813	601	1042	733	440	532
VZA200-8	2013	601	1155	812	488	590
VZA160-10	1613	749	1163	818	491	594
VZA180-10	1813	749	1304	917	551	666
VZA200-10	2013	749	1446	1017	611	739

H = stavební výška, L = konstrukční délka

75/65/20 = Jmenovitý tepelný výkon podle normy ČSN EN 442 ΔT 50

Lakované provedení

Model	H mm	L mm	Tepelný výkon			
			75/65/20 °C	70/55/24 °C	55/45/24 °C	55/45/20 °C
			Watt	Watt	Watt	Watt
Jednořadé provedení s lamelami						
VZLA160-4	1613	305	616	431	257	311
VZLA180-4	1813	305	693	486	291	352
VZLA200-4	2013	305	743	521	312	378
VZLA160-6	1613	453	928	649	387	469
VZLA180-6	1813	453	1044	732	438	530
VZLA200-6	2013	453	1119	785	469	569
VZLA160-7	1613	523	1084	758	452	548
VZLA180-7	1813	523	1219	855	511	619
VZLA200-7	2013	523	1308	917	549	665
VZLA160-8	1613	601	1240	867	517	627
VZLA180-8	1813	601	1395	978	585	709
VZLA200-8	2013	601	1496	1049	628	760
VZLA160-10	1613	749	1552	1086	647	786
VZLA180-10	1813	749	1746	1225	733	887
VZLA200-10	2013	749	1872	1313	785	951

H = stavební výška, L = konstrukční délka

75/65/20 = Jmenovitý tepelný výkon podle normy ČSN EN 442 ΔT 50

Zehnder Arteplano Classic

Lakované provedení

Model	H mm	L mm	Tepelný výkon			
			75/65/20 °C	70/55/24 °C	55/45/24 °C	55/45/20 °C
			Watt	Watt	Watt	Watt

Dvouřadé provedení

VZAD160-4	1613	305	680	476	283	344
VZAD180-4	1813	305	757	531	318	385
VZAD200-4	2013	305	833	584	349	423
VZAD160-6	1613	453	1025	717	427	518
VZAD180-6	1813	453	1141	800	479	580
VZAD200-6	2013	453	1255	880	527	638
VZAD160-7	1613	527	1197	837	499	605
VZAD180-7	1813	527	1333	935	559	677
VZAD200-7	2013	527	1466	1028	615	745
VZAD160-8	1613	601	1370	958	571	693
VZAD180-8	1813	601	1524	1069	639	774
VZAD200-8	2013	601	1677	1176	704	852
VZAD160-10	1613	749	1714	1199	714	866
VZAD180-10	1813	749	1908	1338	800	970
VZAD200-10	2013	749	2099	1472	881	1067

H = stavební výška, L = konstrukční délka

75/65/20 = Jmenovitý tepelný výkon podle normy ČSN EN 442 ΔT 50