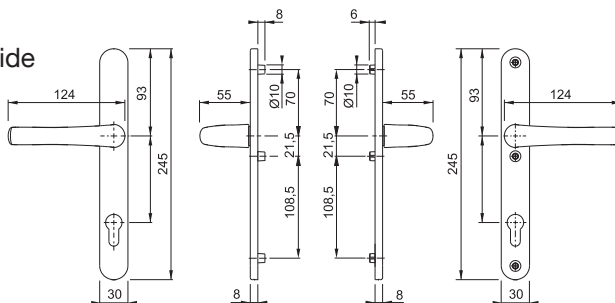




### HOPPE 1710RH/3346

- for profilcylinder indvendig side
- for profilcylinder udvendig side
- 68-72mm dørtykkelse
- 3 gennemgående M5 skruer
- F1 aluminium søveloxeret



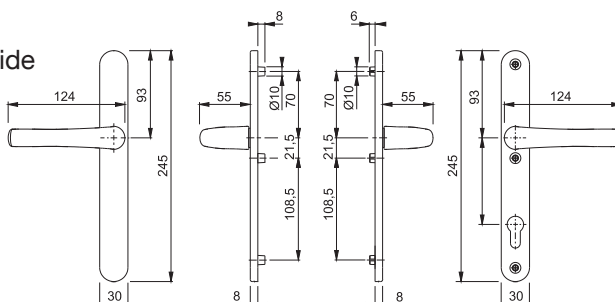
Art.nr.:  
2115602

DB  
5399912



### HOPPE 1710RH/3346

- for profilcylinder indvendig side
- ingen cylinderudstansning udvendig side
- 68-72mm dørtykkelse
- 3 gennemgående M5 skruer
- F1 aluminium søveloxeret



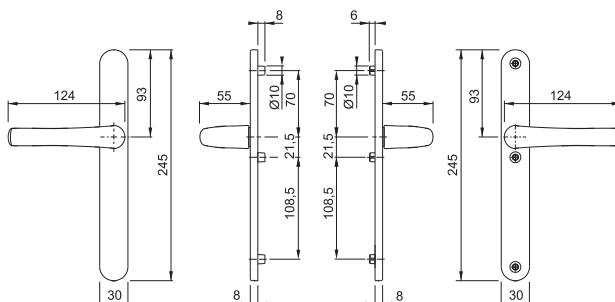
Art.nr.:  
2116103

DB:  
2272591



### HOPPE 1710RH/3346

- ingen cylinderudstansning indvendig side
- ingen cylinderudstansning udvendig side
- 68-72mm dørtykkelse
- 3 gennemgående M5 skruer
- F1 aluminium søveloxeret



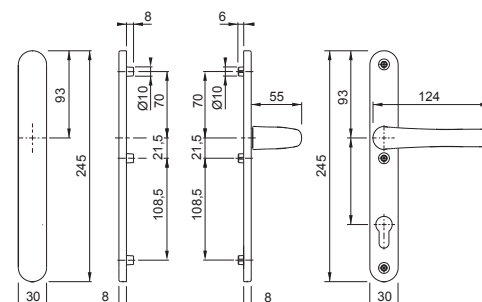
Art.nr.:  
2116082

DB:  
2272589



### HOPPE 1710RH/3346

- for profilcylinder indvendig side
- ingen cylinderudstansning og greb udvendig side
- 68-72mm dørtykkelse
- 3 gennemgående M5 skruer
- F1 aluminium søveloxeret



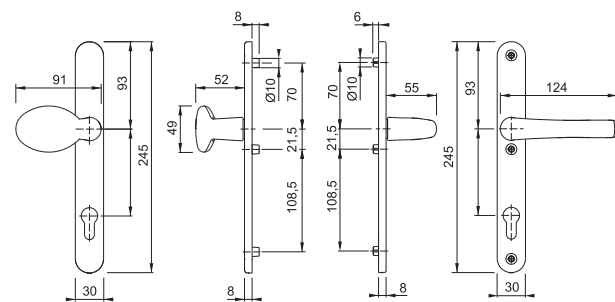
Art.nr.:  
3574448

DB:  
2272594



### HOPPE 1710RH/3346

- for profilcylinder indvendig side
- for profilcylinder og fast knop udvendig side
- 68-72mm dørtykkelse
- 3 gennemgående M5 skruer
- F1 aluminium søveloxeret



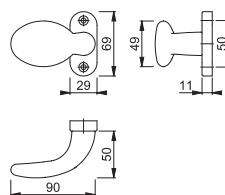
Art.nr.:  
3842668

DB:  
2272596



**HOPPE 76G/20H**

- smal roset med fast knop
- enkelt side
- F1 aluminium søveloxeret



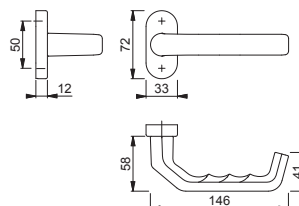
Art.nr.:  
3912021

DB:  
2394063



**HOPPE 1313G/55**

- smal roset med returfjeder og monteret greb
- enkeltside
- F1-2 aluminium søveloxeret, mat



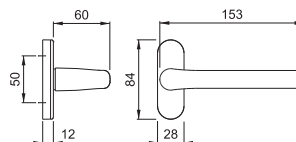
Art.nr.:  
2899371

DB:  
2395786



**HOPPE 1710G/49**

- smal roset med returfjeder og monteret greb
- F1-4 aluminium mat



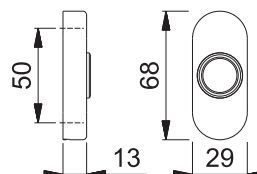
Art.nr.:  
1788733

DB:  
2395787



**HOPPE 30P**

- smal roset med returfjeder
- F1 aluminium søveloxeret



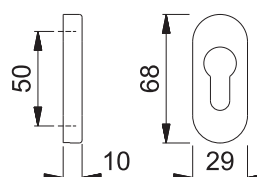
Art.nr.:  
2622102

DB:  
2394062



**HOPPE 30PS**

- smal roset for profilylinder
- F1 aluminium søveloxeret



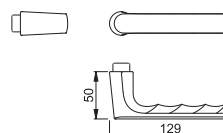
Art.nr.:  
2622268

DB:  
2394060



**HOPPE Hamburg 1700**

- grebsdel med Kvik-Stift
- enkeltside
- F1 aluminium søveloxeret



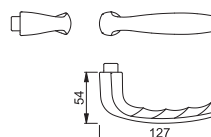
Art.nr.:  
11783102

DB:  
2377871



**HOPPE New York 1810**

- grebsdel med Kvik-Stift
- enkeltside
- F1 aluminium søveloxeret



Art.nr.:  
11600019

DB:  
2378832