

# MODEL GREENLINE

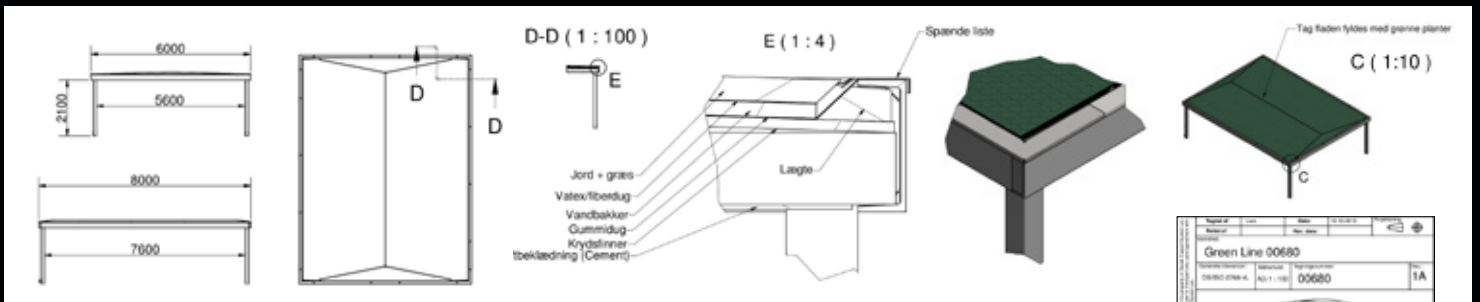
## Velkommen til fremtiden

Fremtiden byder på mere regn. Ingen løsninger kan stå alene i kampen mod vores nye klimas voldsomme regnmængder. For at undgå store skader ved oversvømmelser, skal der sættes ind både under og over jorden. Ved at implementere grønne tage, kan man reducere nedløbet fra tagflader med mere end 50% det giver mindre belastninger af kloaknettet og færre oversvømmede kældre.



Grønne tage, kan være med til at få dit område til at fremstå innovativ og skabe glæde. Sedum-planterne på de grønne tage optager CO<sup>2</sup>, og er dermed med til at reducere mængden af CO<sup>2</sup> i atmosfæren, de reducerer mængden af tungmetaller, oliestoffer og pesticider i regnvandet, desuden er det et ideelt levested for fugle, insekter og sommerfugle.

Sidst men ikke mindst er det rigtig flot at se på og følge årshjulet med de forskellige farver.





# Åben udstilling på Gl. Århusvej 4B 8940 Randers SV

## HVAD KAN VI!

- Stor ekspertise i fremstilling af både standard samt tilpassede løsninger.
- Materialer af bedste kvalitet med den lovpligtige CE godkendelse.
- Minimal vedligeholdelse.
- Montage over hele landet.



Scan koden  
og se vores  
store udvalg

**DCSA/S**  
DANSK CARPORT SYSTEM A/S