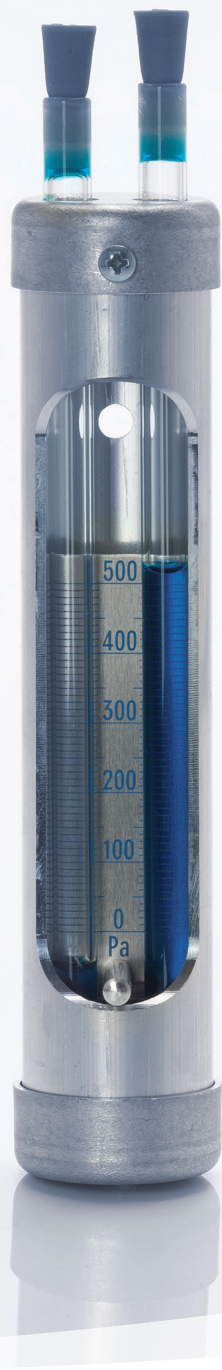


Ventilationsaggregater

Geniox

Tilbehør



geniox

 systemair

Det rigtige tilbehør er vigtigt for at optimere dit Geniox ventilationsaggregat til opgaven. SystemairCAD giver dig mulighed for at vælge blandt et stort udvalg af tilbehør. I denne brochure får du en beskrivelse af de enkelte komponenter og deres fordele.



Indhold

Oversigt over Geniox tilbehør	4
Manometre	6
Filtervagter	8
Volumetre	9
Trykudtag	10
Frekvensomformere og forsyningsadskillere	11
Motorventil, 2- og 3-vejs reguleringsventil	12
Kabelgennemføring, sensorer og udtag	13
Kondensbakke i rustfrit stål og kondensafslag	14
Vandlås	15
Spjældmotorer	16
Inspektionsvindue og -lys	18
Reservefiltre	19

Copyright: Systemair A/S, 4. udgave 2019.

Vi tager forbehold for trykfejl og produktændringer.

De viste data er vejledende.



Oversigt over Geniox tilbehør

Indhold se side	Tilbehør	Funktioner					
		Kammerventilator AC/PM/EC	Roterende varmeveksler	Pladevarme- veksler	Væskekoblede varmevekslere	Varmebatteri	Kølebatteri
6	Manometre						
8	Filtervagter						
9	Volumetre	x					
9	Digitalt volumeter	x					
10	Trykudtag	x		x			
11	Frekvensomformere	x					
11	Forsyningsadskillere	x					
12	Motorventil, 2- og 3-vejs reguleringsventil					x	x
13	Kabelgennemføring, sensor og udtag	x					
14	Kondensbakke i rustfrit stål						
14	Kondensafslag				x		x
15	Vandlås			x	x		x
16	Spjældmotorer			x			
18	Inspektionsvindue	x	x	x			
18	Inspektionslys		x	x			
19	Reservefiltre						

Renblæsningssektor, motorbeskyttelse og stålfjeder-dæmpere er inkluderet som standard.



Indhold se side	Tilbehør	Funktioner						
		Change-over batteri	Integreret reversibel varmepumpe	Befugter	Filter	Spjæld	Inspektions- sektion	Tomsektion
6	Manometre				x			
8	Filtervagter				x			
9	Volumetre							
9	Digitalt volumeter							
10	Trykudtag				x		x	x
11	Frekvensomformere							
11	Forsyningsadskillere							
12	Motorventil, 2- og 3-vejs reguleringsventil							
13	Kabelgennemføring, sensor og udtag							
14	Kondensbakke i rustfrit stål				x			
14	Kondensafslag	x	x	x				
15	Vandlås	x	x					
16	Spjældmotorer					x		
18	Inspektionsvindue			x	x		x	x
18	Inspektionslys			x	x		x	x
19	Reservefiltre				x			

Manometre

En trykdifferensmåler placeres over filter eller ventilatorsektion for at overvåge differenstryk. Det er en enkel og hurtig måde at få et overblik, når du står ved aggregatet. Vi har tre udgaver: Magnehelic manometer, skrårørsmanometer og u-rørsmanometer. Magnehelic manometer er det mest præcise.



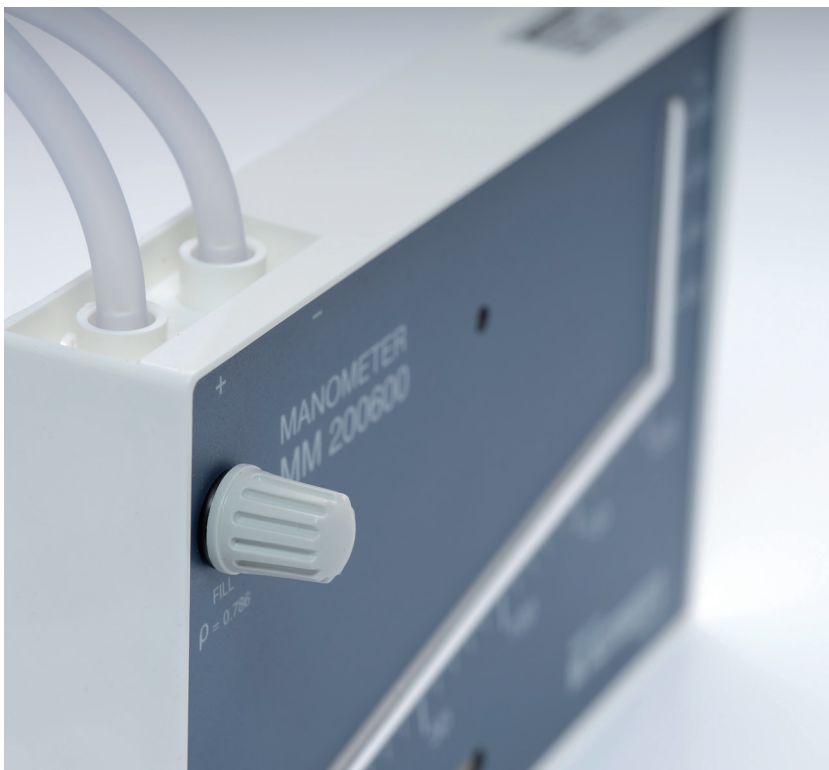


Magnehelic manometer
(Varenr. 90783705)
Magnehelic manometer



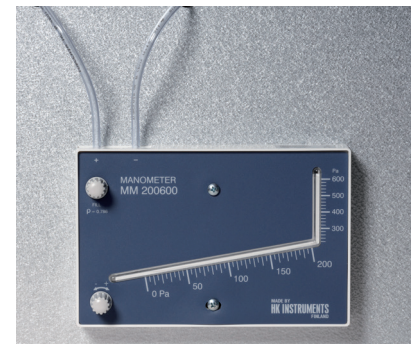
giver dig en hurtig og præcis
måling af trykdifferencen.
Differenstrykmåleren anvendes til

måling over filtre og ventilatorer. Den angiver et differenstryk med en nøjagtighed på 1% og kan levere i flere forskellige måleområder. Magnehelic manometeret er opbygget med et enkelt friktionsløst detekteringsystem, som hurtigt indikerer differenstrykket. Manometeret er udformet til at modstå stød, vibrationer og væsentlige overtryk. Måleområdet er 0-500 Pa. Driftstemperatur: -6 til +60 °C. IP 67.



Skrårørsmanometer

(Varenr. 90783704)
Enkelt visuelt instrument, som er nemt at aflæse. Ved filtre vil der ofte være behov for en filteralarm og en visuel visning af trykdifferencen. Manometeret måler i Pa og er udført i plast. Der medleveres silikoneslanger. Vægt 560 g. Der medleveres væske for påfyldning. Måleområdet er 0-600 Pa. Driftstemperatur: -20 til +60 °C. IP 54.



U-rørsmanometer

(Varenr. 90783701)
Dette u-rørsmanometer benyttes til at måle differenstryk. Det er et enkelt og visuelt instrument. Det er lowtech, men det virker og er meget stabilt. U-rørsmanometeret



er udført som et polykarbonatrør i en rund aluminiumskæppe med lukket bund. Der er to huller på bagsiden for montage. Skalaen er i blankbørstet aluminium med blå tal og delestreger. Måleområde: 0-500 Pa.



Filtervagter

Det er afgørende for at sikre en fortsat god luftkvalitet og undgå for store tryktab, at du skifter filtrene i tide. Du kan vælge en filtervagt til at overvåge filtrene, hvis du ikke har valgt automatik til dit aggregat.



Filtervagt

(Varenr. 90812006)

En enkel, mekanisk trykvagt. Den er nem at indstille og giver et fejlsignal, når trykket overstiger det indstillede niveau. Det er et on/off signal. Det er ikke optimalt til VAV-drift, da indstillingen ikke tager højde for den variable luftmængde.

Volumetre

Volumeteret giver dig en hurtig og enkel udlæsning af luftmængden. Den placeres over ventilatorsektionen og fås i mekanisk eller digital udgave.

Volumeter

(Varenr. 90730352)

Viserinstrument for udlæsning

af luftmængde. Det giver dig hurtig og præcis information om luftmængden.



DPT-Flow

(Varenr. 90811980)

DPT-Flow volumeter kan enten vise ventilatorens tryk eller luftmængde. Ventilatorens K-værdi skal indstilles i DPT-Flow volumeter for at vise luftmængde. Tryk-, luftmængdeskala og målepunkter kan justeres. DPT-Flow volumeter har klemmer for analogt luftmængde- eller trykudgangssignal. DPT-Flow volumeter installeres på inspektionssiden på ventilatorsektionen.

Forsyningsspænding: 24 V AC.

Udgangssignal: 0-10 V DC eller 4-20 mA. IP 54.



DPT differenstryktransmitter

(Varenr. 90812013)

DPT differenstryktransmitter (2500 Pa) er for aggregater med automatik. Den monteres i kanalen for at måle tryk. Skala for tryk kan justeres. DPT differenstryktransmitter har klemmer for analogt trykudtagssignal. Den leveres løst med.

Forsyningsspænding: 24 V AC/DC.

Udgangssignal: 0-10V DC eller 4-20 mA.

Tæthedsklasse: IP 54.

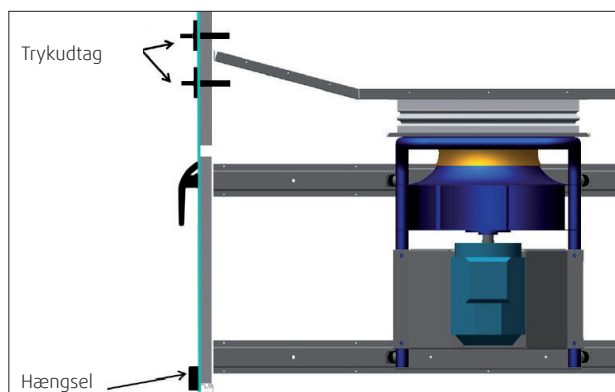
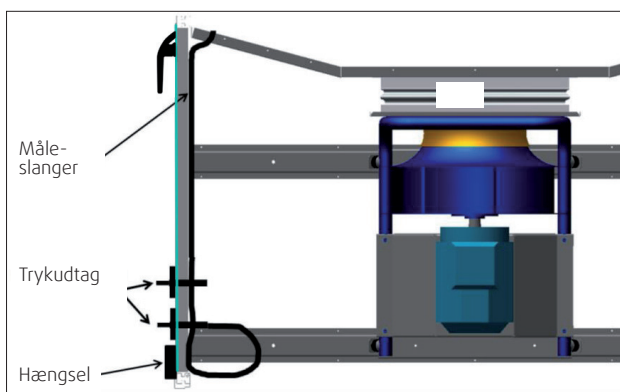
Trykudtag

Overblik over de mest anvendte måder at udlæse trykdifference og måle luftmængden over ventilatoren. Måleslangerne leveres i klar plast, men er nedenfor illustreret i farver.

Trykudtag

Vælg denne løsning for måling af tryk over ventilatoren. Et af udtagene er forbundet til kammeret foran ventilatoren. Det andet er forbundet til kammeret

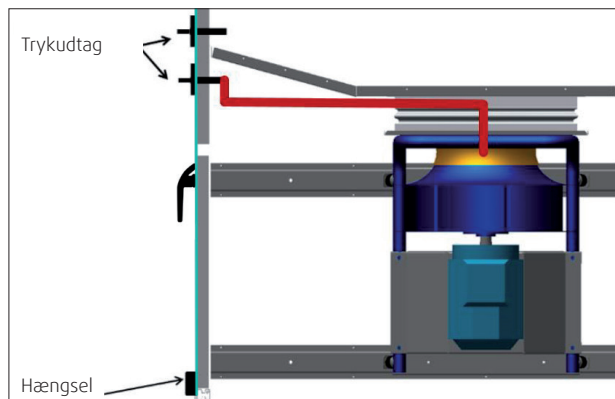
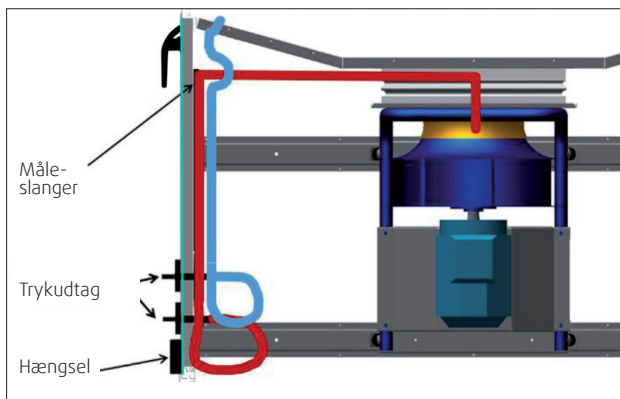
bag ventilatoren. Du kan forbinde et manometer eller et digitalt volumeter til trykudtagene for at måle trykdifferencen.



Trykudtag for måling af luftmængde

Vælg denne løsning, hvis du vil måle luftmængden. Et af udtagene er forbundet til kammeret foran ventilatoren. Det andet udtag er forbundet til ventilatorens indtags-

tragt. For at udlæse luftmængden skal du forbinde et volumeter med den korrekte K-faktor skala eller et digitalt volumeter.



Trykudtagsnipler



Frekvensomformere og forsyningsadskillere

Frekvensomformerne benyttes til trinløs regulering af AC- og PM-motorer. Forsyningsadskilleren placeres på aggregatet og sikrer, at servicefolk kan afbryde strømmen til aggregatet under reparation og service. Således kan de arbejde uden risiko for personskade.



Frekvensomformer FC-101 (IP 20)

Danfoss FC-101 frekvensomformer for regulering af omdrejningstallet på 3-fasede AC- og PM-motorer. Denne frekvensomformer leveres for montage i aggregatet. Den er kablet og konfigureret til den forbundne motor. FC-101 (IP 20) anvendes som frekvensomformer monteret på fabrikken.



Frekvensomformer FC-101 (IP 54)

Danfoss FC-101 frekvensomformer for regulering af omdrejningstallet på 3-fasede AC- og PM-motorer. Denne frekvensomformer leveres for montage uden for aggregatet. Den er ikke konfigureret. FC-101 (IP 54) monteres ikke på fabrikken.



Forsyningsadskiller, Katko (Varenr. 90813053)

Forsyningsadskiller leveres til aggregater uden automatik og er monteret på aggregatet. Type af forsyningsadskiller vælges af kunden efter det pågældende lands lovgivning.



Forsyningsadskiller (Varenr. 90813030)

Forsyningsadskiller leveres til aggregater uden automatik og er monteret på aggregatet. Type af forsyningsadskiller vælges af kunden efter det pågældende lands lovgivning.

Motorventil, 2- og 3-vejs reguleringsventil

Til varme- og kølbatterier for vand kan du vælge en motorventil og 2- og 3-vejs reguleringsventiler til aggregatet. På den måde sikrer du, at alt har de rigtige dimensioner og er på plads for at sikre en hurtig og korrekt installation.

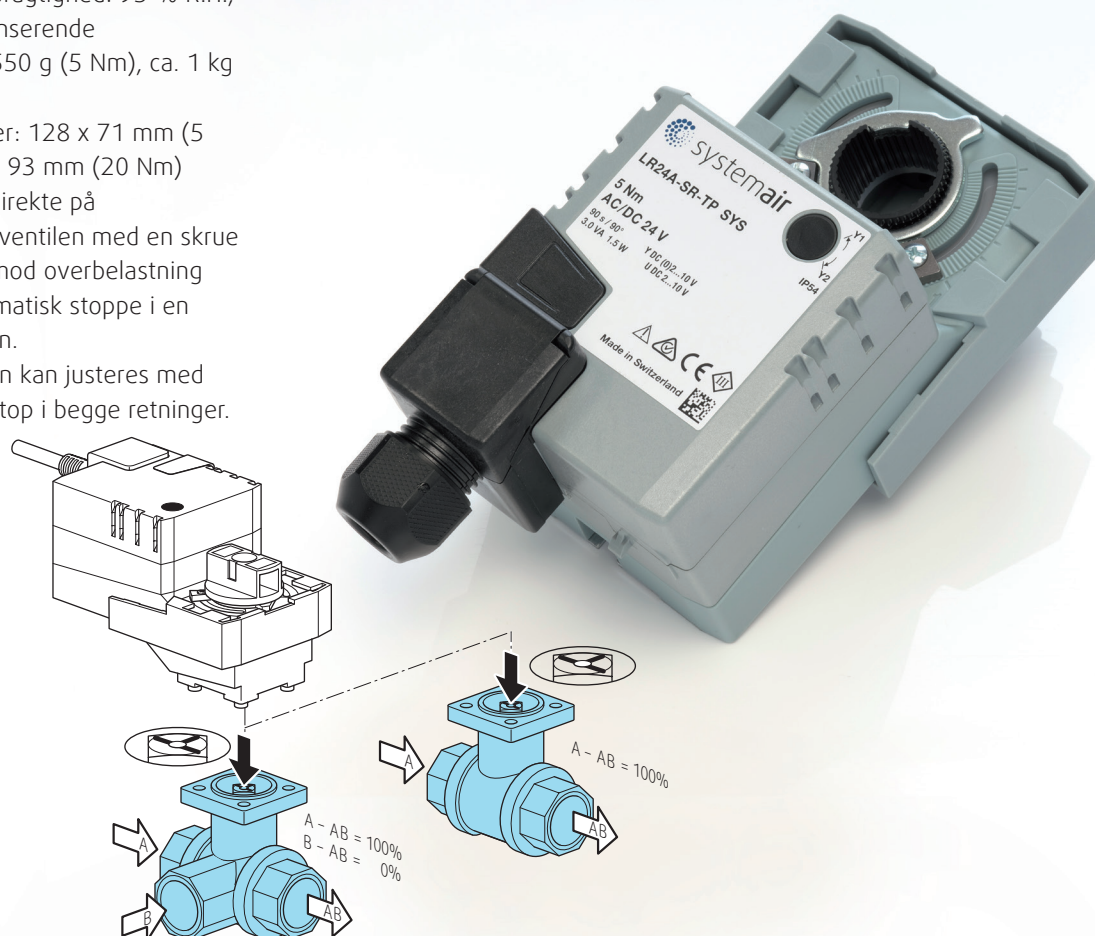
Motorventil, 2- og 3-vejs reguleringsventil

- Modulerende motor for 2- og 3-vejs reguleringsventiler
- LR24A-SR
- DN15-25, Moment 5 Nm (Varenr. 90812038)
- DN15-80, Moment 20 Nm (Varenr. 90812039)
- Nominel spænding AC/DC 24 V
- Styring: Modulerende DC 2-10 V
- Stillingsignal DC 2-10 V
- Forbindelse: 4 x 0,75 mm²
- Tæthedsklasse: IP 54
- Omgivelsestemperatur: 0 til +50 °C
- Omgivelsesfugtighed: 95 % R.H., ikke kondenserende
- Vægt: Ca. 550 g (5 Nm), ca. 1 kg (20 Nm)
- Dimensioner: 128 x 71 mm (5 Nm), 150 x 93 mm (20 Nm)
- Monteres direkte på reguleringsventilen med en skrue
- Beskyttet mod overbelastning og vil automatisk stoppe i en yderposition.
- Drejevinklen kan justeres med mekanisk stop i begge retninger.



2- og 3-vejs reguleringsventil

- For åbne eller lukkede systemer til koldt eller varmt vand
- For modulerende styring af vand til varme- og ventilationssystemer
- Lukker luftbobletæt
- Medier: Koldt og varmt vand med max. 50% glykol
- Medietemperatur: -10 til +120 °C
- Lukketryk: 1400 kPa
- Differenstryk: 350 kPa (200 kPa for lydsvag drift).



Kabelgennemføring, sensorer og udtag

Hvis du vælger et aggregat uden automatik, kan det være en fordel at vælge kabelgennemføringer og udtag til sensorer. Det vil gøre installationen meget lettere.



Kabelgennemføring 3-5 mm
(Varenr. 90812079)

Kabelgennemføring 5-7 mm
(Varenr. 90812080)

Kabelgennemføring 7-10 mm
(Varenr. 90812081)

Kabelgennemføring 10-14 mm
(Varenr. 90812082)

Kabelgennemføring 14-20 mm
(Varenr. 90812083)

Kabelgennemføring 20-26 mm
(Varenr. 90812084)

Kabelgennemføring 26-35 mm
(Varenr. 90812085)



Temperatursensor for frostbeskyttelse

(Varenr. 90812014)
Temperatursensor for frostbeskyttelse leveres altid med til aggregater med automatik for frostbeskyttelse af vandvarmefladen. Den kan leveres til aggregater uden automatik. Er standard på aggregater med automatik.



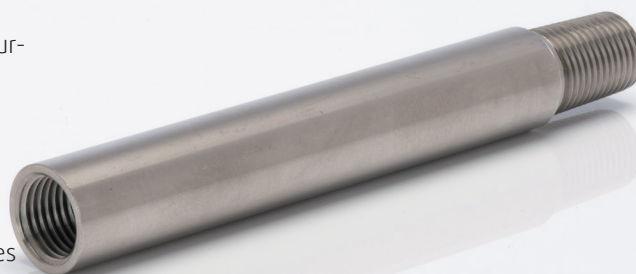
Kapillarrørssensor for frostbeskyttelse

(Varenr. 90810046, 3 m og varenr. 90810047, 6 m)
Kapillarrørssensor for frostbeskyttelse af vandvarmefladen bestilles for ekstra mekanisk beskyttelse. Den anvendes til aggregater med eller uden automatik.

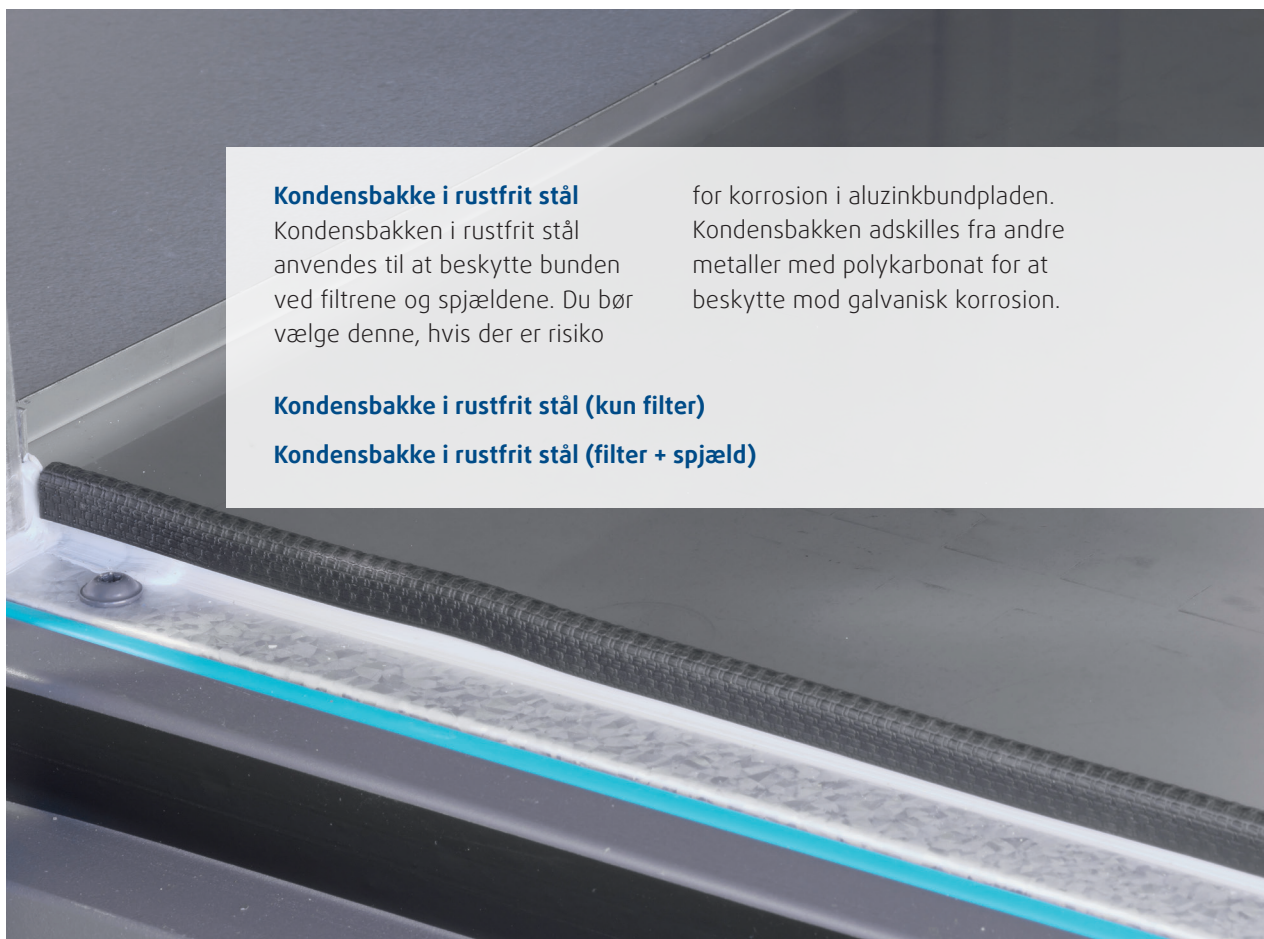
Udtag for temperatursensor for frostbeskyttelse

(Varenr. 90710001)

Udtaget benyttes i forbindelse med temperatursensor for frostbeskyttelse af varmebatteriet. Røret fører tilslutningen for indstiksføleren igennem sidepladen. Det betyder, at indstiksføleren kan monteres og vedligeholdes fra ydersiden af aggregatet. Udtag for temperatursensor for frostbeskyttelse benyttes også til væskekoblede varmevekslere.



Kondensbakke i rustfrit stål og kondensafslag



Kondensbakke i rustfrit stål

Kondensbakken i rustfrit stål anvendes til at beskytte bunden ved filtrene og spjældene. Du bør vælge denne, hvis der er risiko

for korrosion i aluzinkbundpladen. Kondensbakken adskilles fra andre metaller med polykarbonat for at beskytte mod galvanisk korrosion.

Kondensbakke i rustfrit stål (kun filter)

Kondensbakke i rustfrit stål (filter + spjæld)



Kondensafslag

Hvis der er frie dråber i luftstrømmen, vil SystemairCAD automatisk konfigurere kondensafslag ved befugteren.

Der er kun en grads forskel i beregningen for, om den vælges automatisk. Derfor kan det være relevant at overveje,

om kondensafslaget skal til- eller fravælges.

Det kan også tilvælges ved væskekoblede varmevekslere, kølebatteri, change-over batteri og integreret reversibel varmepumpe.

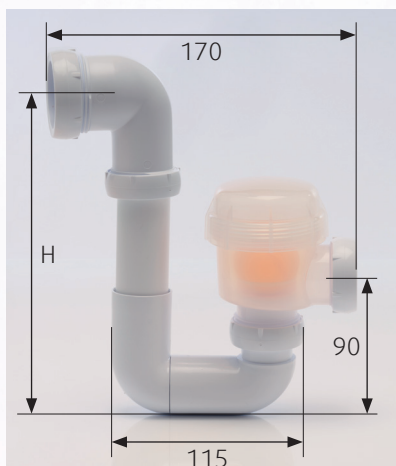
Vandlås

Vandlåsen sikrer, at kondensvandet også løber ud, hvis der opstår under-/overtryk. Vandlåsen benyttes, hvor der er afløb fra kondensbakker i aggregatet. Det er f.eks. ved pladevarmevekslere, væskekoblede vekslere og kølebatterier.

Vandlås

(Varenr. 90856209)

Det er vigtigt at anvende vandlås ved afløb fra ventilationsaggregatet. Bolden indeni sikrer mod fordampning, hvor der ikke er kondens. Hvis vandlåsen er monteret på undertrykssiden, sikres der mod lækage til fri. Vandlåsen er udført i hvid PP/ABS plast. Dimensionen er \varnothing 40 mm, og vandlåsen leveres med bold. Højden, H, afhænger af tryktabet. Det er vigtigt, at lukkehøjden er korrekt for optimal funktion. Du kan læse mere om dette i Geniox Brugsanvisning 1.4.5 Bortledning af kondensvand.



Spjældmotorer

Vi benytter 4 typer spjældmotorer. Det kan være afspærringsspjæld for tilluft, afkast, fraluft eller udeluft. Spjældene kan også anvendes som blandespjæld eller til recirkulation. Spjældene leveres som on/off eller modulerende, med eller uden spring/return. For aggregater uden automatik.

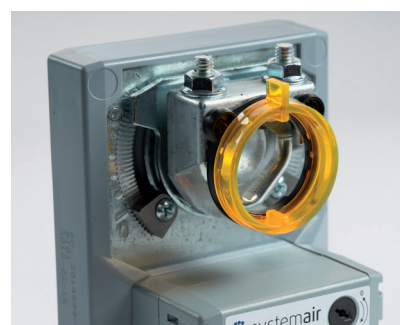


- Drejemoment: 20 Nm
- Nominel spænding: AC/DC 24 V
- Stillingsvisning: Mekanisk
- Tæthedsklasse: IP54
- Omgivelsestemperatur: -30 til +50 °C
- Omgivelsesfugtighed: 95% RH, ikke kondenserende.

Spjældmotor, on/off SM24A

Spjældmotor til drejning af spjæld i Geniox ventilationsaggregat. Styring: On/off (1-leder) Tilslutning: 3 x 0,75 mm² Vægt: Ca. 1 kg Dimensioner: 180 x 56 mm. Enkel direkte montering på spjældakslen med universal-klembøsning, fastholdt med den

medfølgende monteringsbøjle. Gear-udkobling med selvreturnerende tryktast. Når tasten er trykket ind, er gearet koblet ud. Indstillelig drejevinkel med mekanisk anslag. Motoren er sikret mod overbelastning. Den behøver ingen endestop-kontakter, men stopper automatisk ved anslag.



Spjældmotor, on/off med spring-return SF24A

Spring-return motor med sikkerhedsfunktion til drejning af spjæld i Geniox ventilationsaggregat. Styring: On/off Tilslutning: 2 x 0,75 mm² Vægt: Ca. 1,7 kg Dimensioner: 236 x 85 mm. Ved tilslutning af driftsspænding drejer motoren spjældet og spænder samtidig den indbyggede fjeder. Når driftsspændingen afbrydes, drejer fjederen spjældet i sikkerhedsstilling. Enkelt direkte montering på

spjældakslen med universal-klembøsning, fastholdt med den medfølgende monteringsbøjle. Manuel betjening af motoren er mulig med den medfølgende nøgle. Spjældet kan låses i valgfri stilling via omskifter på fronten. Udkobling sker igen på omskifter eller tilslutning af driftsspændingen. Indstillelig drejevinkel med mekanisk anslag. Motoren er sikret mod overbelastning. Den behøver ingen endestop-kontakter, men stopper automatisk ved anslag.



Spjældmotor, modulerende SM24A-SR

Modulerende motor til drejning af spjæld i Geniox ventilationsaggregat
Modulerende: DC 2-10 V
Stillingssignal: DC 2-10 V
Tilslutning: 3 x 0,75 mm²
Vægt: Ca. 1,05 kg
Dimensioner: 180 x 56 mm.
Motoren styres af et styresignal DC 2-10 V og drejer til den stilling,

der svarer til stillingssignalet. Målespændingen U anvendes til elektrisk visning af spjældstillingen 0-100% og som styresignal for andre motorer. Enkelt direkte montering på spjældakslen med universalklembøsning, fastholdt med den medfølgende monteringsbøjle. Gear-udkobling med selvreturerende tryktast. Når tasten er trykket ind, er gearet

koblet ud. Indstillelig drejevinkel med mekanisk anslag. Motoren er sikret mod overbelastning. Den behøver ingen endestop-kontakter, men stopper automatisk ved anslag.

Spjældmotor, modulerende med spring-return SF24A-SR

Modulerende spring-return motor med sikkerhedsfunktion til drejning af spjæld i Geniox ventilationsaggregat
Modulerende: DC 2-10 V
Stillingssignal: DC 2-10 V
Tilslutning: 3 x 0,75 mm²
Vægt: Ca. 1,7 kg
Dimensioner: 236 x 85 mm.
Motoren styres af et styresignal

DC 2-10 V (arbejdsområde 2-10 V) og drejer spjældet til den position, der svarer til stillingssignalet. Samtidig spændes fjederen. Når driftsspændingen afbrydes, drejer fjederen spjældet i sikkerhedsstilling. Enkelt direkte montering på spjældakslen med universalklembøsning. Motor fastholdes bagtil med den medfølgende montagebøjle. Manuel betjening af motoren er mulig med den

medfølgende nøgle. Spjældet kan låses i valgfri stilling via omskifter på fronten. Udkobling sker igen på omskifter eller tilslutning af driftsspændingen. Indstillelig drejevinkel med mekanisk anslag. Motoren er sikret mod overbelastning. Den behøver ingen endestop-kontakter, men stopper automatisk ved anslag.



Inspektionsvindue og -lys

Med et inspektionsvindue og -lys har du mulighed for at overvåge aggregatet under drift. Lys er en afgørende sikkerhedsfaktor i store aggregater, hvor du skal ind i sektionerne.



Inspektionsvindue

(Varenr. 90655072)

Inspektionsvinduet er special-designet af Systemair. Det giver dig mulighed for at inspicere et stort område. Sammen med lys i sektionen giver det en rigtig god mulighed for at overvåge og inspicere de enkelte funktioner.

Indvendige dimensioner:

165 x 243 mm.



Inspektionslys

(Varenr. 90807200)

Lys er afgørende, hvis du vil inspicere den enkelte sektionens funktioner. For store aggregater, hvor du har behov for bevæge dig ind i aggregatet, er det også en afgørende sikkerhedsfaktor. Hvis aggregatet bliver monteret med automatik, anvendes et LED lys, 24 Volt.

(Varenr. 90807200)



(Varenr. 90801407)

Leveres aggregatet uden automatik eller med Controller Ready, anvendes LED-lys, type GX53 med sokkel i 230 V (Lys: Varenr. 90801407. Kabel: Varenr. 90801405).

Begge lys er meget flade, og dermed egner de sig perfekt til indbygning i et ventilationsaggregat. Derudover er begge meget energigivende lyskilder. De leveres

med kontakter placeret udenpå aggregatet, både for indendørs brug og for udendørs brug.



Indendørs
(Varenr. 90801410)



Udendørs
(Varenr. 90801411)

Reservefiltre

Du kan vælge mellem 4 typer filtre til dit Geniox aggregat: Panelfiltre, posefiltre, metalfiltre og kulfiltre. Dit valg af filter afhænger af opgaven. F.eks. ved panel- og posefilter gælder, at jo højere filterklasse, du vælger, desto flere/mindre partikler filtreres fra. Til gengæld kræver det oftere udskiftning og medfører højere tryktab.

Syntetisk materiale, panelfiltre

Grov 65% (G4)

Glasfibermateriale, posefilter

Grov 65% (G4)

ePM10 60% (M5)

ePM2.5 50% (M6)

ePM1 60% (F7)

ePM1 75% (F8)

ePM1 85% (F9)

Glasfiber og bredspektret

kulmedie, posefilter

CITY-FLO ePM1 60% (F7 City-Flo).

For at sikre kontinuerlig drift uden

stop, vil det altid være en god ide at have et sæt reservefiltre stående klar. Panelfiltre er udført i syntetiske polyesterfibre med plisseform. Rammen er udført i pap. Posefiltre er udført i glasfibermateriale. Filterrammen er udført i plast. Filteret er tætnet mellem filtercellerne med gummitætningslister.

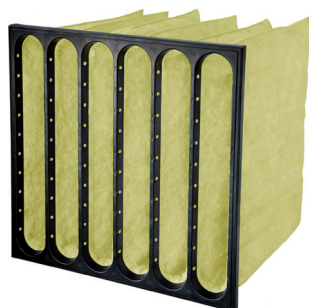
CamMet metalfilter benyttes som f.eks. forfilter for at opsamle fedt fra en emhætte. Filtercellerne er udført i

aluminiumstråd. Filteret er klasse G2 og vaskbart. Filteret kan rengøres med højtryksrensere. Rammen er udført i aluminium.

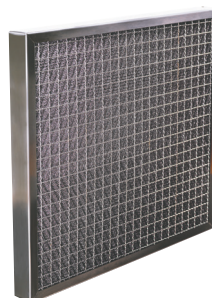
Kulfilter er virksomt over for luftbårne molekyler så som odeurer, VOC'er giftige gasser og ætsende stoffer. Det anbefales, at der altid placeres et ePM1 60% (F7) foran kulfilteret. Kulfilteret er udelukkende beregnet til at fjerne lugte og ikke partikler. Kontakttiden oplyses ved beregning i SystemairCAD.



Panelfilter



Posefilter



Metalfilter



Kulfilter

Aggregatstr.	Panel- og metalfiltre, størrelse	Posefiltre, størrelse	Kulfiltre, størrelse
10	1x[792x392]	1x[792x392]	10 x F 10 Carbon
11	2x[490x392]	2x[490x392]	18 x F 11 Carbon
12	1x[490x490] + 1x[592x490]	1x[490x490] + 1x[592x490]	21 x F 12 Carbon
14	2x[490x592] + 1x[287x592]	2x[490x592] + 1x[287x592]	32 x F 14 Carbon
16	3x[490x592]	3x[490x592]	36 x F 16 Carbon
18	2x[490x392] + 4x[592x392]	2x[490x392] + 4x[592x392]	55 x F 18 Carbon
20	3x[592x592] + 3x[592x287]	3x[592x592] + 3x[592x287]	72 x F 20 Carbon
22	6x[592x490] + 2x[287x490]	6x[592x490] + 2x[287x490]	84 x F 22 Carbon
24	3x[592x592] + 4x[490x592] + 1x[490x490]	3x[592x592] + 1x[490x592] + 3x[592x490] + 1x[490x490]	98 x F 24 Carbon
27	2x[592x592] + 8x[490x592]	2x[592x592] + 8x[490x592]	128 x F 27 Carbon
29	6x[592x592] + 4x[490x592]	6x[592x592] + 4x[490x592]	136 x F 29 Carbon
31	5x[592x592] + 5x[592x490] + 5x[592x287]	5x[592x592] + 5x[592x490] + 5x[592x287]	162 x F 31 Carbon

Systemair A/S
Ved Milepælen 7
Dk-8361 Hasselager

Avedøreholmen 88
DK-2650 Hvidovre

Tel. +45 87 38 75 00
mail@systemair.dk

Systemair DK - Maj 2019 - V4



www.systemair.dk