

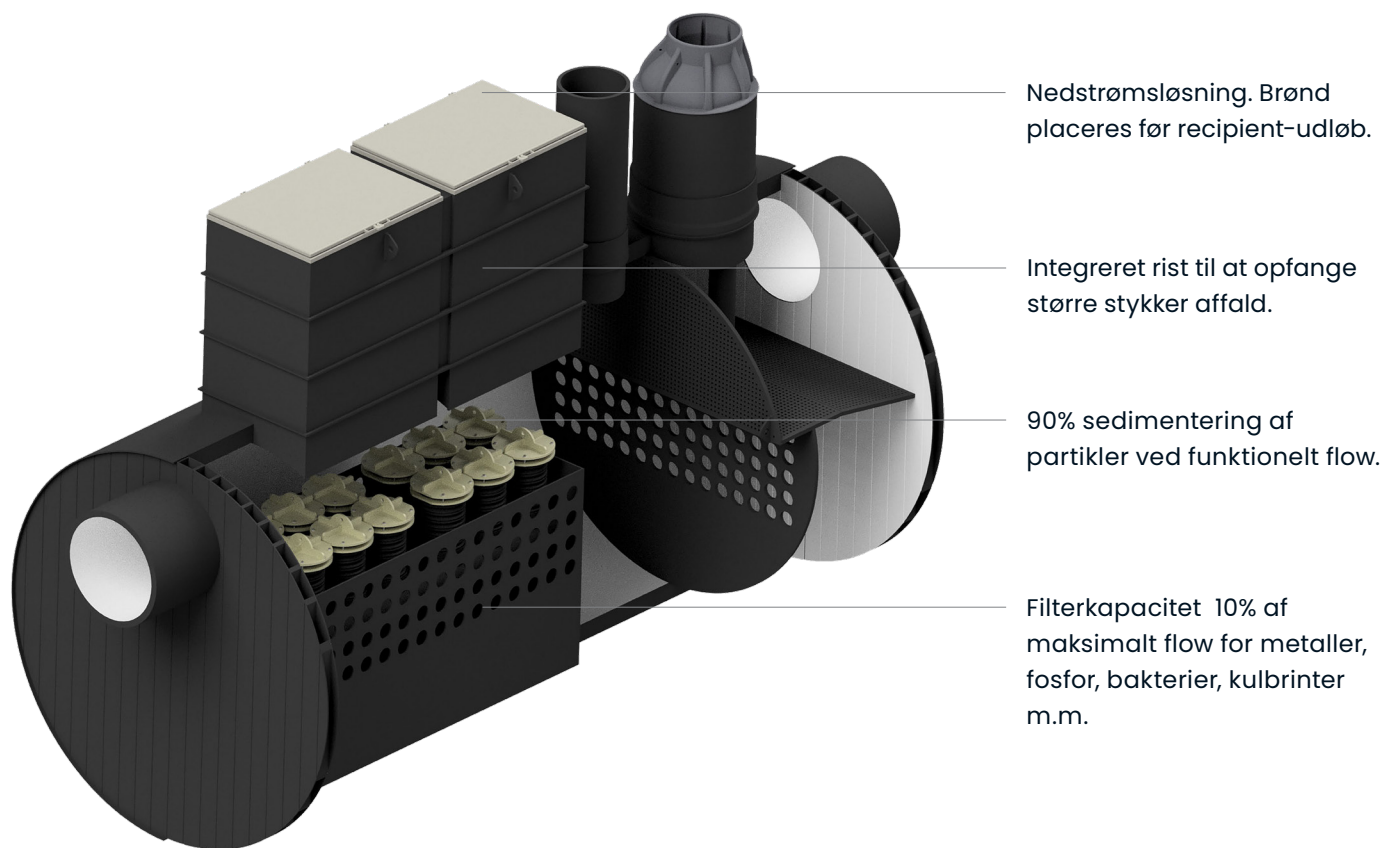
**Uponor Vault brønd
til regnvand**

Teknisk datablad

uponor



Uponor Vault brønd

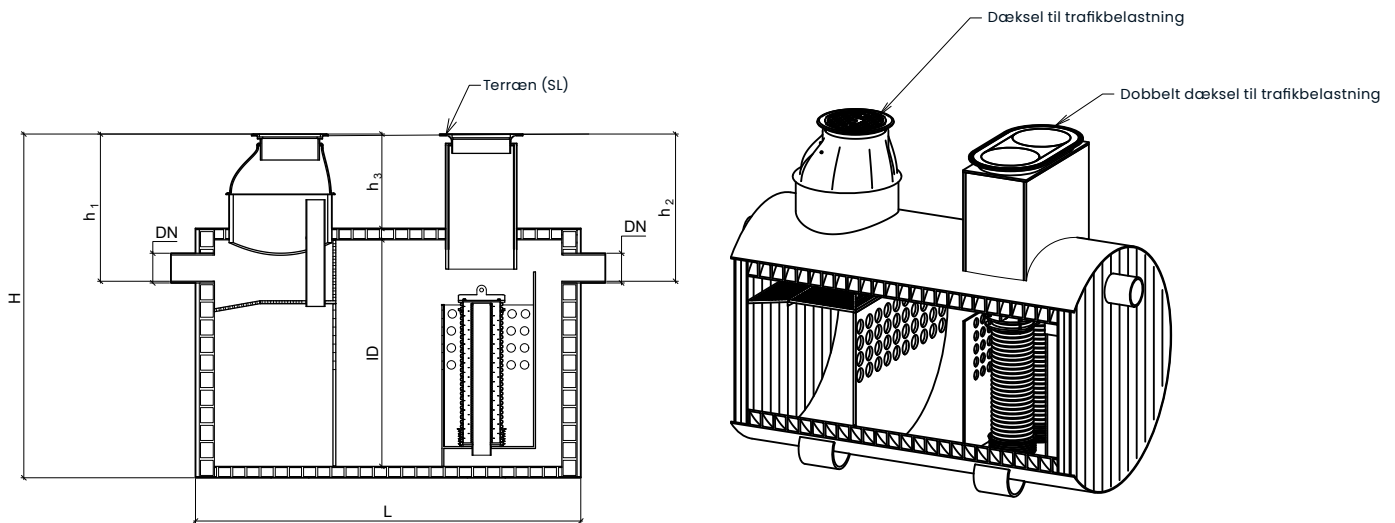


Vault designet filtermagasin

Uponor Vault er Uponors filtermagasin til oprensning af regnvand fra hærdede overflader på op til 20 ha, eller kort sagt regnvandsudtag op til Ø1400. Uponor Vault er et kompakt anlæg, der passer ind ved trange forhold og kan placeres både under trafikerede områder, parkeringspladser eller grønne områder. Oprensningen finder sted i tre trin. Grov adskillelse med sandfang, sedimentering af partikler i et langt og dybt deponeringsmagasin og en afsluttende filtrering af små partikler og metalioner. En olieløse kan tilføjes for optimeret olieoprensning.

Anvendelse	Rensning af regnvand
Materiale	PE (Polyethylen)
Farve	Sort
Dimensioner	Ø2400-3500 og tilslutninger Ø 300-1400 mm
Længder	4000-18000 mm

Produktdesign for trafikale områder



Byggemål for Vault-filteranlæg til installering i trafikale områder

DN	DN300	DN400	DN500	DN600	DN800	DN1000	DN1200
ID (mm)	2.400	2.400	3.000	3.000	3.000	3.500	3.500
L (mm)	4.000	5.000	4.000	6.000	8.000	12.000	18.000
Max flow (l/s)	75	150	300	500	1.000	1.800	3.000
Funktionelt flow (l/s)	7,5	15	30	50	100	180	300
Filter (mm)	1,5 m x 2 stk.	1,5 m x 2 stk.	1,5 m x 4 stk.	1,5 m x 4 stk.	1,5 m x 6 stk.	1,5 m x 12 stk.	2 m x 16 stk.
H (mm)	≥ 3.440	≥ 3.440	≥ 4.320	≥ 4.320	≥ 4.320	≥ 4.864	≥ 4.864
h ₁ (mm)	≥ 1.435	≥ 1.520	≥ 1.620	≥ 1.760	≥ 1.960	≥ 2.210	≥ 2.410
h ₂ (mm)	≥ 1.445	≥ 1.530	≥ 1.630	≥ 1.770	≥ 1.970	≥ 2.220	≥ 2.420
h ₃ (mm)	≥ 800	≥ 800	≥ 1.000	≥ 1.000	≥ 1.000	≥ 1.000	≥ 1.000

**Moving
> Water**

uponor

Uponor Infra A/S

Bødkervej 5
4450 Jyderup
Danmark

T +45 46 40 53 11

W www.uponor.dk/infra

E infra.dk@uponor.com