

Uponor udluftningsbrønd
Teknisk datablad

uponor



Udluftningsbrønd



Forventet levetid på mere end 100 år

Nem inspektion med hvid inderside

Leveres som en Plug-and-play løsning

Produceres op til 3500 mm (SN2, SN4 og SN8)

Manuel eller automatisk udluftning af medierør

Produceret af Insta-Cert og Nordic Poly Mark godkendte materialer

Uponor udluftningsbrønd

Udluftningsbrønde bruges i rørledninger til at frigive ikke-ønsket luft og til at opretholde systemets ydeevne.

Udluftningsbrønd:

- Gør det muligt at frigøre luft fra medierøret.
- Tillader luft at komme ind, hvis røret tømmes for vand.
- Kan designes til in-line- eller off-line installation.

Anvendelse	Frigiver luft i rørledningen
Materiale	Polyethylen (PE)
Farve	Sort eller sort med hvid inderside (efter aftale)
Dimensioner	1250-3500 mm
Ringstivheder	SN2, SN4 eller SN8 og andre på forespørgsel
Standarder	Produceret af dele efter EN 13476-2
Godkendelser	Rørdel er produceret efter Nordic Poly Mark, Cert. nr. 4075.

Tekniske data

Produkter til distribution af vand

Uponors tekniske brønde tilpasses efter kundens individuelle behov. Tilbehør udvælges i henhold til det specifikke formål.

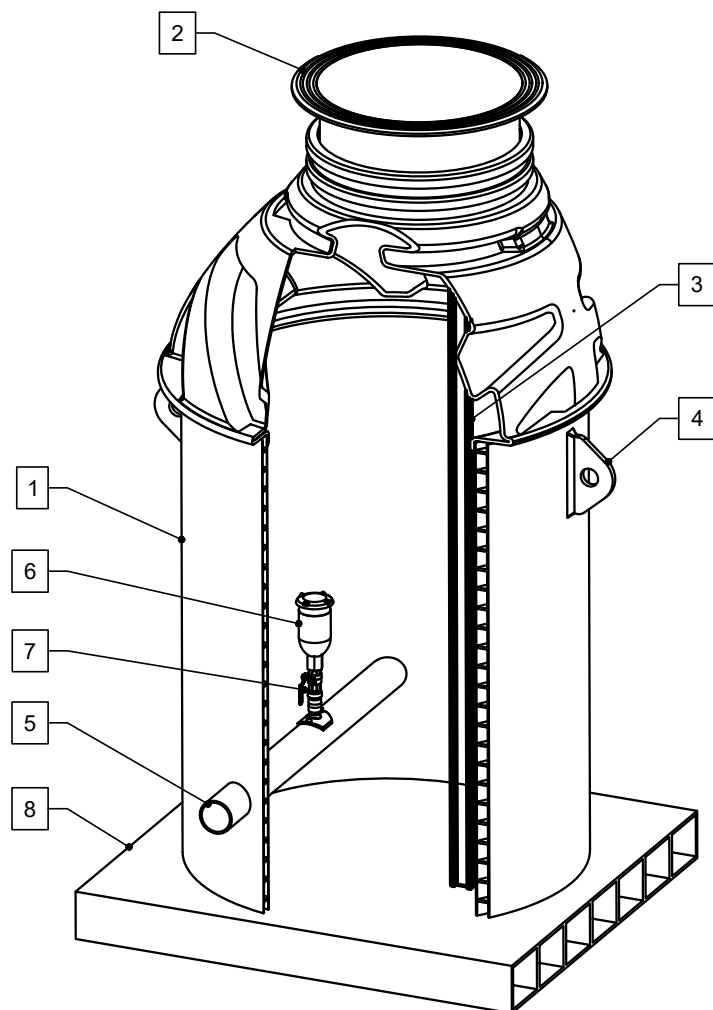
Præfabrikerede brønde sikrer høj kvalitet og hurtig installationstid på stedet.

Produktoversigt

Dimensioner på brønde; Ø1250, Ø1400, Ø1500, Ø1600, Ø1800, Ø2000, Ø2400, Ø2500, Ø3000 og Ø3500 mm.

Udstyr tilpasset efter kundens forhold.

1. Brøndvæg (PE100)
2. Brøndtop
3. Skydeventil
4. Løfteøjjer
5. Trykrør
6. Udluftningsventil
7. Kugleventil
8. Bund, selvforankrende



Driftforhold og installation

- Nem at vedligeholde: renses og tømmes via dækslet med slamsuger.
- Efterse enheden visuelt efter kraftige skybrud.
- Weholite skal håndteres og installeres, som beskrevet i Danva vejledning nr. 54, 2. udgave, DS 475 og DS 430.

Tilbehør/ komponenter

En bred vifte af tilbehør kan installeres alt efter kundens behov. Nedenstående er et eksempel på mulige komponenter, der kan vælges til Flowise tanke og brønde.

- Stige
- Ventilation
- Køler
- Lys
- Afløb
- Dræning
- Dæksler til grønne områder og vejanlæg

**Moving
> Water**

uponor

Uponor Infra A/S

Bødkervej 5
4450 Jyderup
Danmark

T +45 46 40 53 11

W www.uponor.dk/infra

E infra.dk@uponor.com