

Uponor trykforøgerstation
Teknisk datablad

uponor



Trykforøgerstation



Forventet levetid på mere end 100 år

Nem inspektion med hvid inderside

Leveres som en Plug-and-play løsning

Producers op til 3500 mm (SN2, SN4 og SN8)

Trykforøgerstation øger tryk i rørledning.

Produceret af Insta-Cert og Nordic Poly Mark godkendte materialer

Uponor trykforøgerstation

En trykforøgerstation øger trykket i en rørledning, når trykket fra vandforsyningen ikke er nok til at forsyne recipienterne med vand. Et typisk eksempel er et beboelsesområde, der er placeret højt oppe eller langt væk fra vandforsyningen. Den kan også bruges, når der ikke er en vandforsyning i området.

Skal også bruges, når der ikke er et vandtårn i vandsektionen.

Trykforøgerstation:

- Kan leveres som en selvstændig enhed eller integreres i reservoirer.
- Kan udstyres i henhold til kundernes individuelle behov og forhold.

Anvendelse	Øger tryk i rørledningen
Materiale	Polyethylen (PE)
Farve	Sort eller sort med hvid inderside (efter aftale)
Dimensioner	1250–3500 mm
Ringstivheder	SN2, SN4 eller SN8 og andre på forespørgsel
Standarder	Produceret af dele efter EN 13476–2
Godkendelser	Rørdel er produceret efter Nordic Poly Mark, Cert. nr. 4075.

Tekniske data

Produkter til distribution af vand

Uponors tekniske brønde tilpasses efter kundens individuelle behov. Tilbehør udvælges i henhold til det specifikke formål.

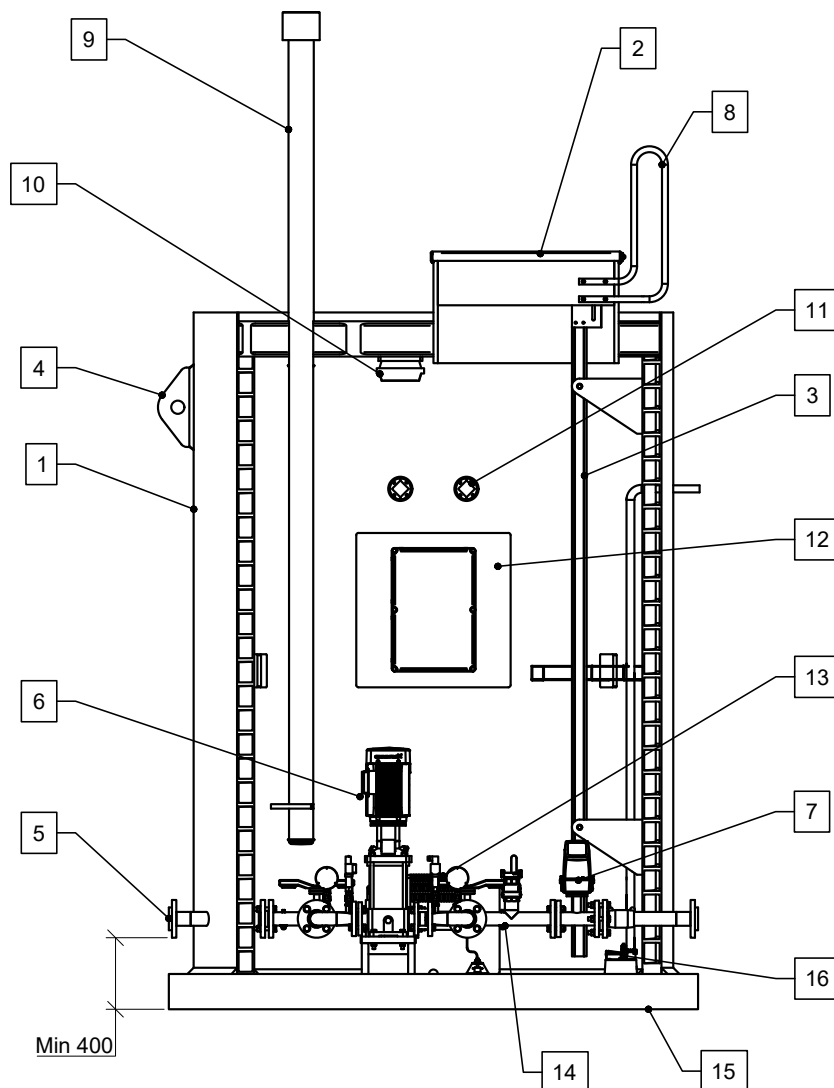
Præfabrikerede brønde sikrer høj kvalitet og hurtig installationstid på stedet.

Produktoversigt

Dimensioner på brønde; Ø1250, Ø1400, Ø1500, Ø1600, Ø1800, Ø2000, Ø2400, Ø2500, Ø3000 og Ø3500 mm.

Udstyr tilpasset efter kundens forhold.

1. Brøndvæg (PE100)
2. Brøndtop
3. Stige
4. Løfteøjjer
5. Trykrør
6. Pumpe
7. Flowmåler
8. Gelænder
9. Ventilationsrør DN100
10. Lys LED
11. Kabelgennemføring
12. EI-kabine installationsplade
13. Varmelegeme
14. Indvendig rørføring
15. Bund, selvforankrende
16. Gulvpumpe KP150



Driftforhold og installation

- Nem at vedligeholde: renses og tømmes via dækslet med slamsuger.
- Efterse enheden visuelt efter kraftige skybrud.
- Weholite skal håndteres og installeres, som beskrevet i Danva vejledning nr. 54, 2. udgave, DS 475 og DS 430.

Tilbehør/ komponenter

En bred vifte af tilbehør kan installeres alt efter kundens behov. Nedenstående er et eksempel på mulige komponenter, der kan vælges til Flowise tanke og brønde.

- Stige
- Ventilation
- Køler
- Lys
- Afløb
- Dræning
- Dæksler til grønne områder og vejanlæg

**Moving
> Water**

uponor

Uponor Infra A/S

Bødkervej 5
4450 Jyderup
Danmark

T +45 46 40 53 11

W www.uponor.dk/infra

E infra.dk@uponor.com