

Uponor rensebrønd
Teknisk datablad

uponor



Rensebrønd



Forventet levetid på mere end 100 år

Leveres som en plug-and-play løsning

Nemt at indføre rensegris

Produceres op til 3500 mm (SN2/SN4/SN8)

Nem inspektion med hvid inderside

Produceret af Insta-Cert og Nordic Poly Mark godkendte materialer

Uponor rensebrønd

Der vil med tiden dannes aflejringer og sedimenter i drikkevandets ledningsnet. Rørbrud vil også medføre, at der dannes snavs i rørene. Via rensebrønde kan man ridse aflejringer af og fjerne det fra rørvæggen. En prop føres ind i røret og transporteres ved hjælp af vand. Proppen og affaldet opsamles ved et modtageded.

- Giver nem adgang til medierøret i forbindelse med skylning eller rensning
- Kan bruges som indgangs- og udgangspunkt (designspecifikt)
- Reducerer forberedelsestiden, uden behov for gravearbejde eller rørskæring

Anvendelse	Rensning af drikkevandsrør
Materiale	Polyethylen (PE)
Farve	Sort eller sort med hvid inderside (efter aftale)
Dimensioner	1250–3500 mm
Ringstivheder	SN2, SN4 eller SN8 og andre på forespørgsel
Standarder	Produceret af dele efter EN 13476-2
Godkendelser	Rørdel er produceret efter Nordic Poly Mark, Cert. nr. 4075

Tekniske data

Produkter til distribution af vand

Uponors tekniske brønde tilpasses efter kundens individuelle behov. Tilbehør udvælges i henhold til det specifikke formål.

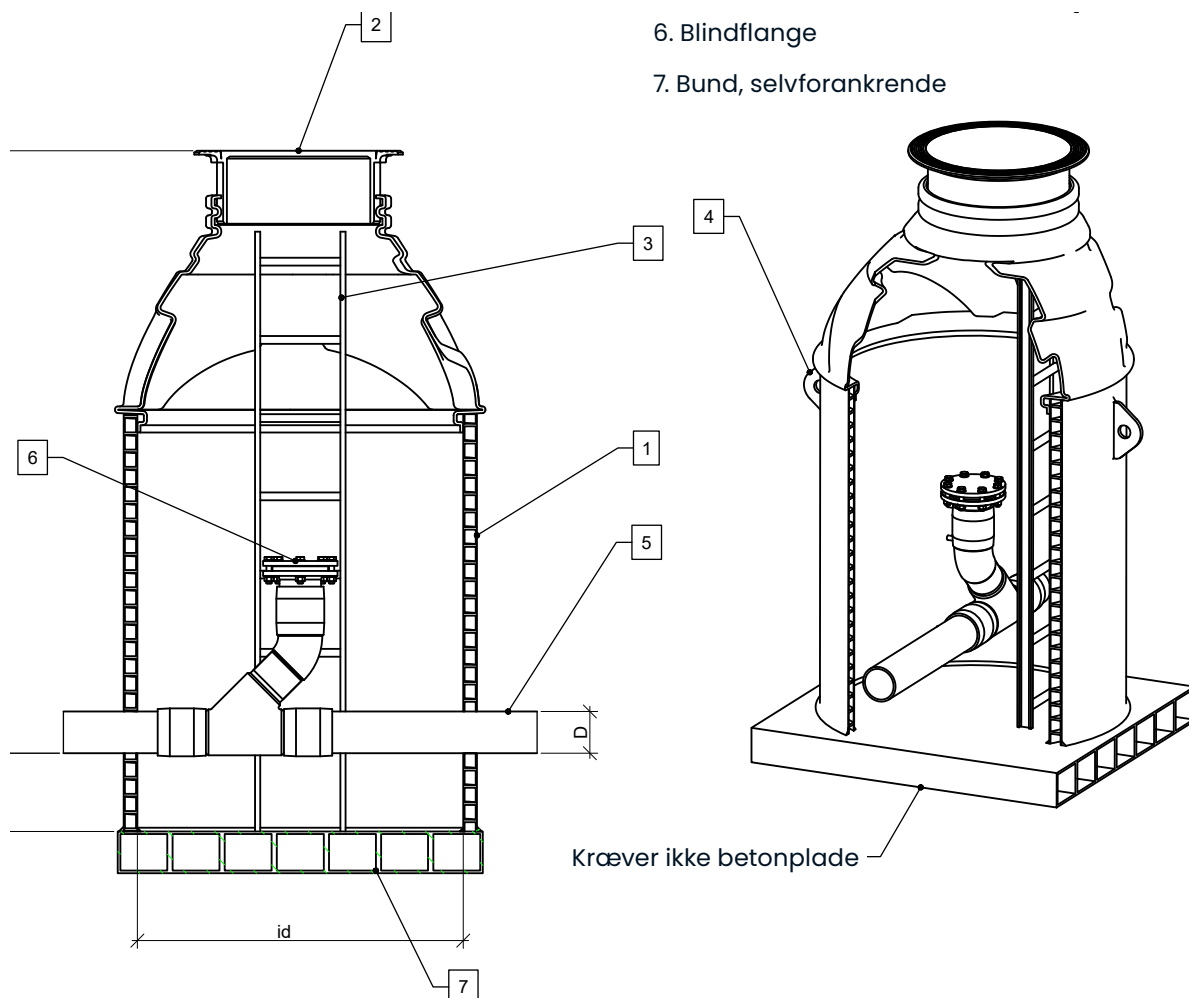
Præfabrikerede brønde sikrer høj kvalitet og hurtig installationstid på stedet.

Produktoversigt

Dimensioner på brønde; Ø1250, Ø1400, Ø1500, Ø1600, Ø1800, Ø2000, Ø2400, Ø2500, Ø3000 og Ø3500 mm.

Udstyr tilpasset efter kundens forhold.

1. Brøndvæg (PE100)
2. Brøndtop
3. Stige
4. Løfteøjjer
5. Trykrør
6. Blindflange
7. Bund, selvforankrende



Driftforhold og installation

- Nem at vedligeholde. Renses og tømmes via dækslet med slamsuger.
- Efterse enheden visuelt efter kraftige skybrud.
- Weholite-brønden skal håndteres og installeres, som beskrevet i Danva vejledning nr. 54, 2. udgave, DS 475 og DS 430.

Tilbehør/ komponenter

En bred vifte af tilbehør kan installeres alt efter kundens behov. Nedenstående er et eksempel på mulige komponenter, der kan vælges til Flowise tanke og brønde.

- Stige
- Ventilation
- Køler
- Lys
- Afløb
- Dræning
- Dæksler til grønne områder og vejanlæg

**Moving
> Water**

uponor

Uponor Infra A/S

Bødkervej 5
4450 Jyderup
Danmark

T +45 46 40 53 11

W www.uponor.dk/infra

E infra.dk@uponor.com