

Uponor flowmålerbrønd
Teknisk datablad

uponor



Flowmålerbrønd



Forventet levetid på mere end 100 år

Nem inspektion med hvid inderside.

Leveres som en Plug-and-play løsning

Produceres op til 3500 mm (SN2, SN4 og SN8)

Overvåger flow og eventuelt tryk og temperaturer.

Produceret af Insta-Cert og Nordic Poly Mark godkendte materialer

Uponor flowmålerbrønde

En flowmålerbrønd er en beskyttelsesenhed, der indeholder forskellige typer måleudstyr. De mest almindelige er mekaniske forbrugsmålere eller digitale flowmålere tilsluttet et automatiseringssystem. Typiske overvågede parametre er flow, tryk og temperatur.

En flowmålerbrønd er ideel, når man konfigurerer distriktsmåleområder (såkaldte DMA'er).

Anvendelse	Overvågning af flow
Materiale	Polyethylen (PE)
Farve	Sort eller sort med hvid inderside (efter aftale)
Dimensioner	1250–3500 mm
Ringstivheder	SN2, SN4 eller SN8 og andre på forespørgsel
Standarder	Produceret af dele efter EN 13476-2
Godkendelser	Rørdel er produceret efter Nordic Poly Mark, Cert. nr. 4075.

Tekniske data

Produkter til distribution af vand

Uponors tekniske brønde tilpasses efter kundens individuelle behov. Tilbehør udvælges i henhold til det specifikke formål.

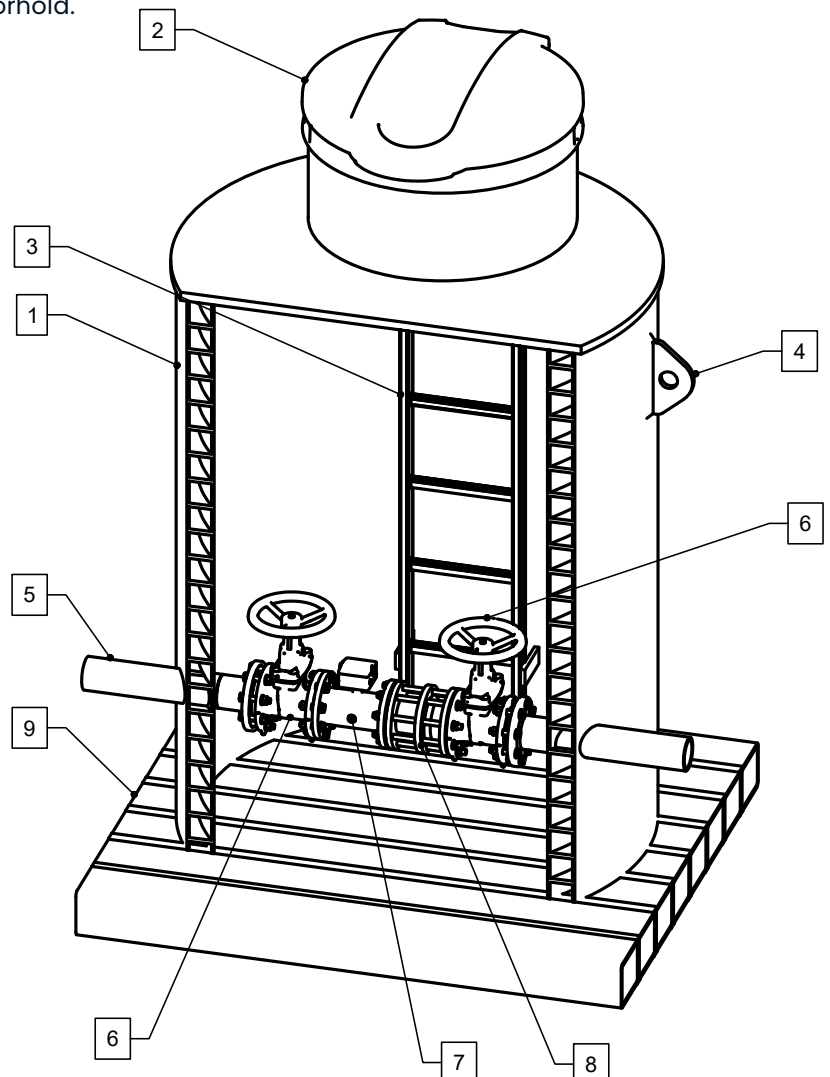
Præfabrikerede brønde sikrer høj kvalitet og hurtig installationstid på stedet.

Produktoversigt

Dimensioner på brønde; Ø1250, Ø1400, Ø1500, Ø1600, Ø1800, Ø2000, Ø2400, Ø2500, Ø3000 og Ø3500 mm.

Udstyr og flowmålere tilpasset efter kundens forhold.

1. Brøndvæg (PE100)
2. Brøndtop
3. Stige
4. Løfteøjjer
5. Trykrør
6. Ventil
7. Flowmåler
8. Demonteringssamling
9. Bund, selvforankrende



Driftforhold og installation

- Nem at vedligeholde: renses og tømmes via dækslet med slamsuger.
- Efterse enheden visuelt efter kraftige skybrud.
- Weholite skal håndteres og installeres, som beskrevet i Danva vejledning nr. 54, 2. udgave, DS 475 og DS 430.

Tilbehør/ komponenter

En bred vifte af tilbehør kan installeres alt efter kundens behov. Nedenstående er et eksempel på mulige komponenter, der kan vælges til Flowise tanke og brønde.

- Stige
- Ventilation
- Køler
- Lys
- Afløb
- Dræning
- Dæksler til grønne områder og vejanlæg

**Moving
> Water**

uponor

Uponor Infra A/S

Bødkervej 5
4450 Jyderup
Danmark

T +45 46 40 53 11

W www.uponor.dk/infra

E infra.dk@uponor.com