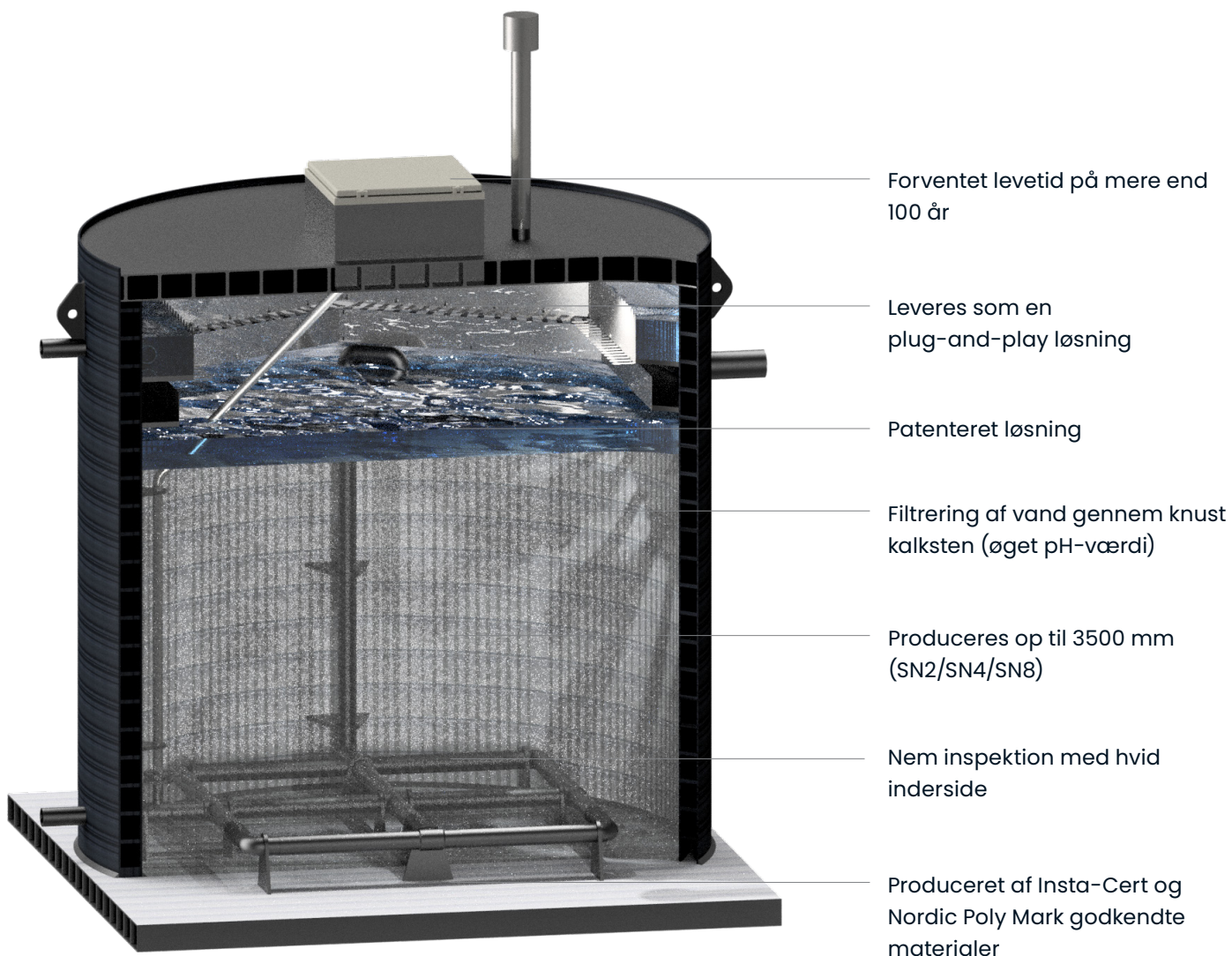


Uponor alkaliseringsbrønd
Teknisk datablad

uponor



Alkaliseringsbrønd



Uponor alkaliseringsbrønd

Lav alkalitet kan øge korrosionen i netværket, fordi jern opløses fra netværkets materiale. Filtrering af vand gennem knust kalksten resulterer i øget pH-værdi, og alkaliteten øges. Det er en sikker proces, da en overdosering ikke er mulig. Alkaliseringsprocessen er billig og effektiv og kræver kun en lille mængde energi.

- Sikker og ren proces, der øger alkaliteten i vand
- Anvender kalksten → Ingen risiko for overdosering.
- Patenteret løsning, der øger kuldioxid-reduktionen som en del af alkaliseringsprocessen.

| | |
|---------------|---|
| Anvendelse | Alkalisering af drikkevand |
| Materiale | Polyethylen (PE) |
| Farve | Sort eller sort med hvid inderside (efter aftale) |
| Dimensioner | Op til 3500 mm |
| Ringstivheder | SN2, SN4 eller SN8 og andre på forespørgsel |
| Standarder | Produceret af dele efter EN 13476-2 |
| Godkendelser | Rørdel er produceret efter Nordic Poly Mark, Cert. nr. 4075 |

Tekniske data

Materiale og holdbarhed

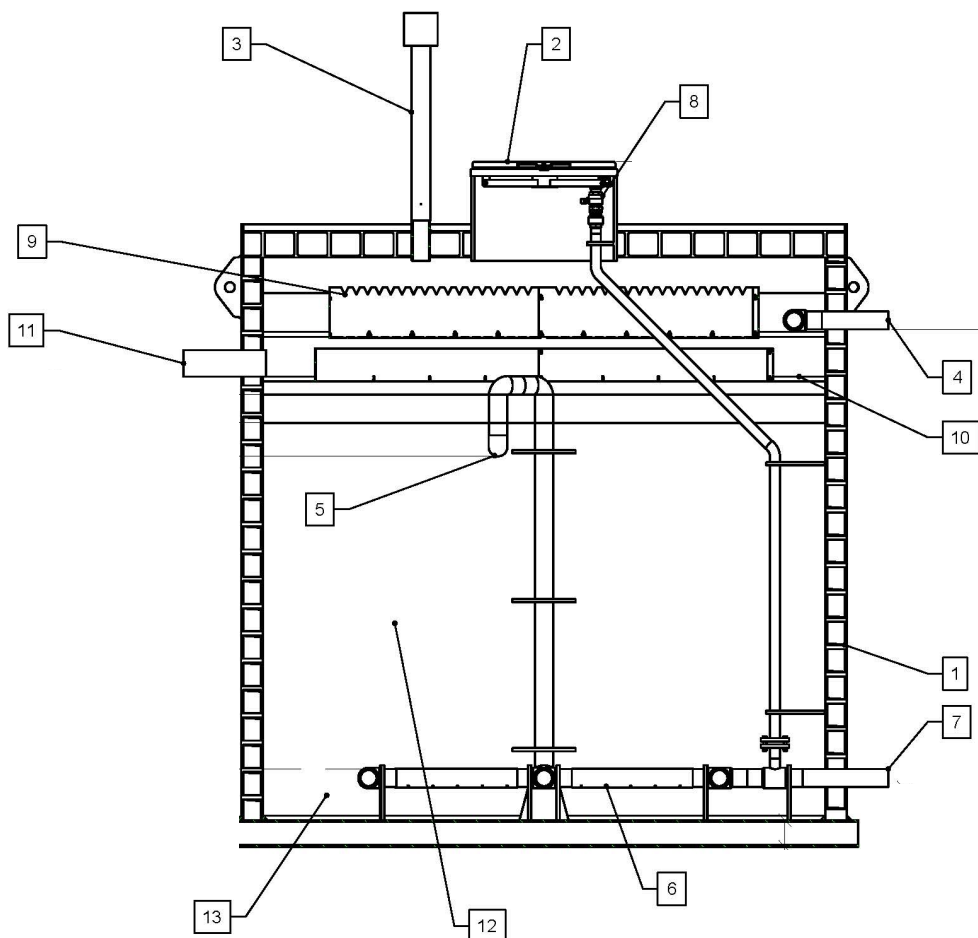
Produkter til behandling af grundvand er ideelle til deres formål. Anvendelsen af polyethylen Weholite-brønde sikrer en meget lang levetid samt beskytter procesudstyret og reducerer behovet for vedligeholdelse.

Produktoversigt

Dimensioner på brønde; Ø1250, Ø1400, Ø1500, Ø1600, Ø1800, Ø2000, Ø2400, Ø2500, Ø3000 og Ø3500 mm.

Udstyr tilpasset efter kundens forhold.

1. Brøndvæg (PE100)
2. Isoleret aluminiumslåg (låsbar)
3. Ventilation
4. Råvandsindløbsrør
5. Udløbsrør
6. Opsamlings- og spolerør
7. Spole vandindløb
8. Spolelufttilslutning og ventil
9. Indløbsrør (luft), justerbar
10. Spolevandsopsamler
11. Spolevandudløb
12. Kalkstensvolumen
13. Dræningslag



Driftforhold og installation

- Nem at vedligeholde. Renses og tømmes via dækslet med slamsuger.
- Efterse enheden visuelt efter kraftige skybrud.
- Fjern overskydende kalksten i brønden regelmæssigt.
- Overvåg og juster doseringen af alkaliseringsmidler efter behov.
- Ved inspektion, udskift slidte dele til doseringsudstyr.
- Generelt, sørg for god ventilation og inspicer rørledninger.
- For at monitorere vandkvaliteten, udfør regelmæssige vandanalyser og overvågning af pH-niveauet.
- Weholite-brønden skal håndteres og installeres, som beskrevet i Danva vejledning nr. 54, 2. udgave, DS 475 og DS 430.

Tilbehør/ komponenter

En bred vifte af tilbehør kan installeres alt efter kundens behov. Nedenstående er et eksempel på mulige komponenter, der kan vælges til Flowise tanke og brønde.

- Stige
- Ventilation
- Køler
- Lys
- Afløb
- Dræning
- Dæksler til grønne områder og vejanlæg

**Moving
> Water**

uponor

Uponor Infra A/S

Bødkervej 5
4450 Jyderup
Danmark

T +45 46 40 53 11

W www.uponor.dk/infra

E infra.dk@uponor.com