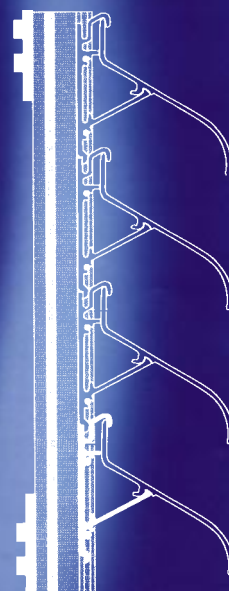


Ydervægs *riste*

TYPE ABF

► Anvendelse

- Indtag og afkast af luft
- Facadeelement
- Solafskærmning osv.



Ydervægsriste type ABF

Design

Lamellernes form er udviklet til at opfylde høje arkitektoniske, akustiske og luftfordelingsmæssige krav.

Uden størrelsesrestriktioner

ABF risten har ingen restriktioner på dimensionerne for højde og bredde.

Robust

Konceptet for dette nye produkt garanterer stærk modstand mod demontage og dårligt vejr.

Let at installere

ABF risten er opbygget med en sprosse profil, hvorpå der monteres beslag for lamellerne.

Lameller klipses derefter på disse beslag. Montering af ABF risten er både hurtig og let (for både vandret og lodret anvendelse).

Tilbehør

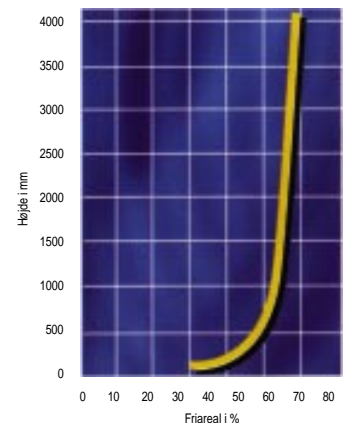
- Rammeprofil
- Fuglenet
- Lamel profiler, der modvirker vandindtrængning
- Afstivelsesprofil for lodrette sprosser

Samling

De lodrette sprosser er fastgjort med firkantede beslag (leveres separat). På forlangende kan de lodrette sprosser leveres med lamel beslag påsat fra fabrikken, eller leveres separat for samling på byggepladsen. Lamellerne klipses på beslagene.



Friareal



Tekniske karakteristika

Materiale: aluminium profil 6060-TS

Overfladebehandling: natur alu-seret, epoxy eller malet

Friareal: se tabel

Profildimensioner: 3 eller 6 m

Vægt pr. m²: 13 kg

Beskrivelse:

ABF 65-20-SB-R

ABF: Riste type

65-20: Lameldeling og lamelantal.

S: Lamelprofil S eller Z

B: Overfladebehandling:

A anodiseret

B ubehandlet

L epoxybehandlet

R: Ramme

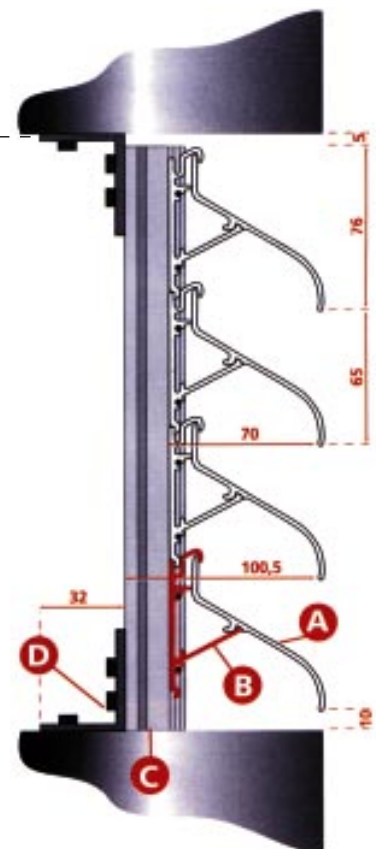
0 ingen ramme

1 vinkelramme

Højden springer med 65 mm

Højde (mm)	Antal lameller	S (m ²)
151	2	0,05
281	4	0,14
411	6	0,23
541	8	0,32
671	10	0,41
801	12	0,50
931	14	0,59
1061	16	0,68
1191	18	0,77
1321	20	0,86
1451	22	0,95
1581	24	1,04
1711	26	1,13
1841	28	1,22
1971	30	1,31
2101	32	1,40
2231	34	1,49
2361	36	1,58
2491	38	1,67
2621	40	1,76
2751	42	1,85
2881	44	1,94

S = friareals overflade (i m²)



A = Lameller

B = Lamel bæring

C = Vertikal samleprofil

D = Kvadratisk samlebeslag