

## Anvendelse

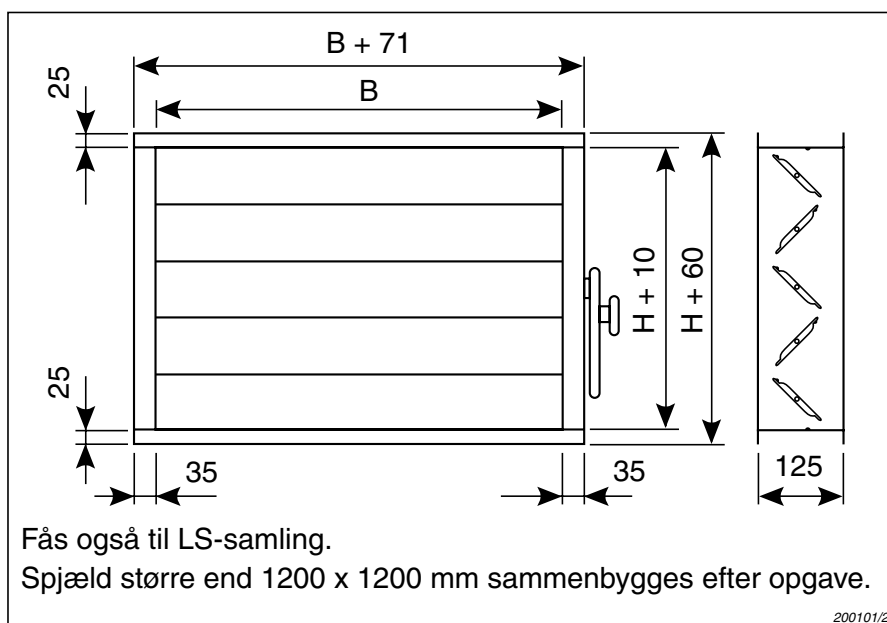
Jalousispjæld type JS-A anvendes som regulerings- og afspærringspjæld i ventilationsanlæg. Spjældene kan monteres positionsløst såvel udendørs som indendørs. Temperaturområde fra  $-30^{\circ}\text{C}$  til  $+90^{\circ}\text{C}$ . Spjældene opfylder tæthedsklasse 3 er afprøvet af Teknologisk Institut, Tåstrup.

## Udformning

Spjældrammen og spjældbladene er udført i ekstruderet aluminiumprofiler. Tandhjul og lejer er fremstillet i plast, og udført således, at slør undgås, og montering begrænses ikke til vandret liggende spjældblade. Jalousispjæld type JS-A har modgående spjældblade, som er forsynet med gummitætningslister. JS-A spjæld kan leveres med fri akseltap, motorbeslag, håndtag med låseanordning eller påmonteret Belimo spjældmotorer.



## Dimensioner



### Ordrespecifikation

#### Standard: JS-A

**Bredde i mm:** Moduler i: 100 mm  
Max. bredde: 1200 mm

**Højde i mm:** Moduler i: 100 mm  
Max. højde: 1200 mm

**Dybde i mm:** 125 mm

**Materiale:** Aluminium  
**Tæthedsklasse 3**  
Flanger

**Tilbehør:** Håndtag  
Spjældmotor Belimo

#### JS-AB by-pass og JS-AM med midterspros

**Bredde i mm:** Moduler i: 100 mm  
**B1 + B2** Max. bredde: 1200 + 1200 mm

**Højde i mm:** Moduler i: 100 mm  
Max. højde: 1200 mm

**Dybde i mm:** 125 mm

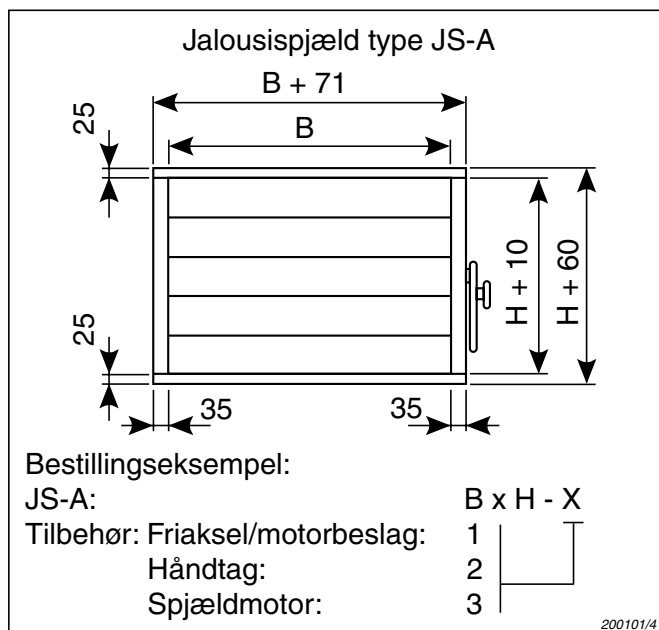
**Materiale:** Aluminium  
**Tæthedsklasse 3**  
Flanger

**Tilbehør:** Håndtag  
Spjældmotor Belimo

200101/3

# Jalousispjæld type JS-A klasse 3

## Specifikation



## Lufthastighed/luftmodstand

