

Jalousirist type VK benyttes som indtags- eller afkastrist til ventilationsanlæg, aggregater og køleanlæg. Risten er beregnet til indfældning i udsparring eller kanal.

Udformning

Ristene er udformet med faste skrånede lameller og fremstillet i søvandsbestandigt aluminium. På bagsiden er monteret galv. trådvæv.

Nederste lamel er udformet som vandnæse.

Ved større lamelbredde end 850 mm forsynes risten med styrke med styrkeribbe på bagkanten.

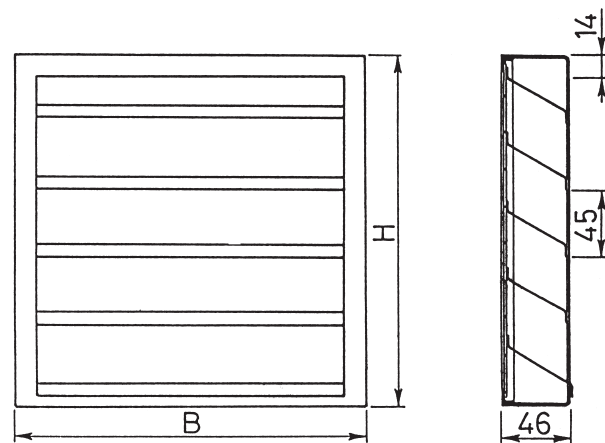
Riste større end 2400 × 2400 mm sammenbygges efter opgave.

Montage

Monteres i udsparring eller kanal med skruer, murankre eller i murramme.



Dimensioner



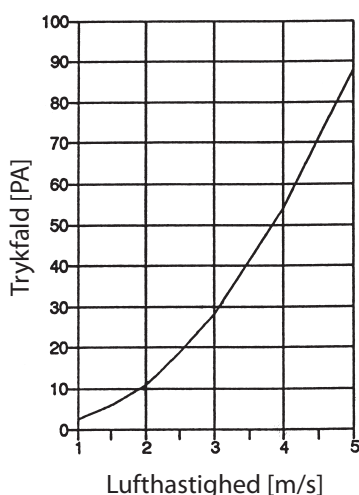
Ordrespecifikation		VK	B	H	Standard	Standard	Standard	Standard
Jalousirist	Standard:	VK						
	Special:	VKS						
Bredde i mm	Standard:	Alle mål						
Højde i mm	Standard:	Alle mål						
Dybde i mm	Standard:	46 mm						
	Special:	90 mm						
Lamelafstand	Standard:	45 mm						
	Special:	25 - 40 mm						
Materiale	Standard:	Alu. 57S						
	Special:	Rustfrit stål						
		Varmt galv.						
Overfladebehandling	Standard:	Ingen						
	Special:	RAL-farve						

Jalousirist Type VK

H mm	Frit areal i m ²																
	Bredde i mm																
	300	400	500	600	700	800	900	1000	1100	1200	1300	1400	1500	1600	1700	1800	1900
300	0,05	0,07	0,09	0,11	0,13	0,15	0,17	0,19	0,20	0,22	0,24	0,26	0,28	0,30	0,32	0,34	0,36
400	0,07	0,10	0,13	0,16	0,18	0,21	0,24	0,27	0,29	0,32	0,35	0,37	0,40	0,43	0,46	0,48	0,51
500	0,10	0,13	0,17	0,20	0,24	0,27	0,31	0,35	0,38	0,42	0,45	0,49	0,52	0,56	0,59	0,63	0,66
600	0,12	0,16	0,21	0,25	0,29	0,34	0,38	0,42	0,47	0,51	0,56	0,60	0,64	0,69	0,73	0,77	0,82
700	0,14	0,20	0,25	0,31	0,36	0,42	0,47	0,52	0,58	0,63	0,68	0,74	0,79	0,85	0,90	0,95	1,01
800	0,16	0,23	0,29	0,35	0,42	0,48	0,54	0,60	0,66	0,73	0,79	0,85	0,91	0,97	1,04	1,10	1,16
900	0,18	0,25	0,32	0,39	0,45	0,52	0,59	0,66	0,72	0,79	0,86	0,92	0,99	1,06	1,13	1,19	1,26
1000	0,21	0,28	0,36	0,43	0,51	0,58	0,66	0,73	0,81	0,89	0,96	1,04	1,11	1,19	1,26	1,34	1,42
1100	0,23	0,31	0,39	0,47	0,56	0,64	0,72	0,81	0,89	0,97	1,05	1,14	1,22	1,30	1,39	1,47	1,55
1200	0,25	0,34	0,43	0,52	0,61	0,70	0,79	0,89	0,98	1,07	1,16	1,25	1,34	1,43	1,52	1,61	1,71
1300	0,27	0,37	0,47	0,57	0,67	0,77	0,87	0,97	1,06	1,16	1,26	1,36	1,46	1,56	1,66	1,76	1,86
1400	0,29	0,40	0,51	0,61	0,72	0,83	0,94	1,04	1,15	1,26	1,37	1,47	1,58	1,69	1,80	1,90	2,01
1500	0,31	0,43	0,55	0,66	0,78	0,89	1,01	1,12	1,24	1,36	1,47	1,59	1,70	1,82	1,93	2,05	2,17
1600	0,33	0,46	0,58	0,70	0,83	0,95	1,07	1,20	1,32	1,44	1,56	1,69	1,81	1,93	2,06	2,18	2,30
1700	0,36	0,49	0,62	0,75	0,88	1,01	1,14	1,28	1,41	1,54	1,67	1,80	1,93	2,06	2,19	2,32	2,46
1800	0,38	0,52	0,66	0,80	0,94	1,08	1,22	1,35	1,49	1,63	1,77	1,91	2,05	2,19	2,33	2,47	2,61
1900	0,40	0,55	0,70	0,84	0,99	1,14	1,29	1,43	1,58	1,73	1,88	2,03	2,17	2,32	2,47	2,62	2,76

Diagram

Udvælgelsesdiagram: se blad 1.01 for jalousirist type V.



Monteringseksempel

1. I udsparring med fuge.
2. I kan med skruer.
3. I udsparring med murramme type R.

