

Jalousiriste type V-KU og V-KI benyttes som over- eller undertryksventil med påbygget ventilationsrist, der yder beskyttelse mod regn og sne. Temperaturområde fra -50°C til +85°C.

## Udformning

Type V-KU og V-KI er sammenbygget af ventilationsrist type V og selvlukkende ventil type K, og er fremstillet i søvandsbestandigt aluminium.

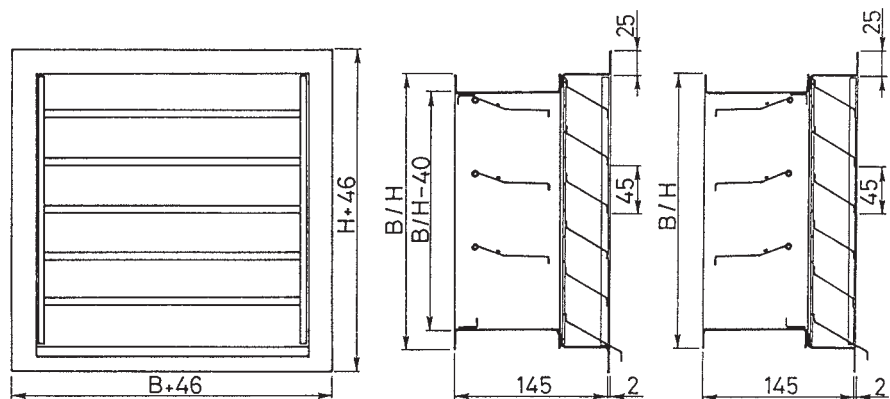
Type K har lameller som er lejret i messingaksler med plastbøsninger, og har gummitætning på lamelkanten. Ved bredde større end 750 mm - 2 deles ventilen

## Montage

Monteres i udsparring eller kanal med skruer, murankre eller i murramme.



## Dimensioner



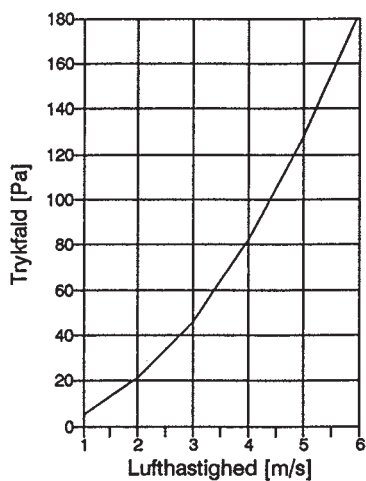
Ordrespecifikation		V-KU/V-KI	B	H	Standard	Standard	Standard	Standard	Standard
Jalousirist Type	Standard:	V-KU/V-KI							
	Special:	V-KUS/V-KIS							
Bredde i mm	Standard:	Alle mål							
Højde i mm	Standard:	Alle mål							
Dybde i mm	Standard:	145 mm							
	Special:	mm							
Lamelafstand	Standard:	45 mm	Frontrist						
	Special:	25 - 40 mm							
Rammebredde	Standard:	25 mm	Frontrist						
	Special:	20 - 45 mm							
Materiale	Standard:	Alu. 57S							
	Special:	Rustfrit Stål							
		Varmt Galv.							
		Kobber	Kun Frontrist						
Overflade-	Standard:	Ingen							
behandling	Special:	RAL-farve	Kun Frontrist						

# Jalousirist/Ventil Type V-KU/V-KI

H mm	Frit Areal i m <sup>2</sup>																
	Bredde i mm																
	300	400	500	600	700	800	900	1000	1100	1200	1300	1400	1500	1600	1700	1800	1900
300	0,06	0,08	0,10	0,13	0,15	0,17	0,19	0,21	0,23	0,26	0,28	0,30	0,32	0,34	0,37	0,39	0,41
400	0,08	0,11	0,14	0,17	0,20	0,23	0,25	0,28	0,31	0,34	0,37	0,40	0,43	0,46	0,49	0,52	0,55
500	0,10	0,14	0,18	0,21	0,25	0,29	0,33	0,36	0,40	0,44	0,48	0,51	0,55	0,59	0,62	0,66	0,70
600	0,12	0,17	0,21	0,26	0,31	0,35	0,40	0,44	0,49	0,53	0,58	0,63	0,67	0,72	0,76	0,81	0,85
700	0,15	0,20	0,25	0,31	0,36	0,41	0,47	0,52	0,58	0,63	0,68	0,74	0,79	0,85	0,90	0,95	1,01
800	0,17	0,23	0,29	0,35	0,42	0,48	0,54	0,60	0,66	0,73	0,79	0,85	0,91	0,97	1,04	1,10	1,16
900	0,19	0,26	0,33	0,40	0,47	0,53	0,60	0,67	0,74	0,81	0,88	0,95	1,02	1,09	1,16	1,23	1,30
1000	0,21	0,29	0,37	0,44	0,52	0,60	0,68	0,75	0,83	0,91	0,99	1,06	1,14	1,22	1,30	1,37	1,45
1100	0,23	0,32	0,40	0,49	0,58	0,66	0,75	0,83	0,92	1,00	1,09	1,17	1,26	1,35	1,43	1,52	1,60
1200	0,25	0,35	0,44	0,54	0,63	0,72	0,82	0,91	1,01	1,10	1,19	1,29	1,38	1,48	1,57	1,66	1,76
1300	0,27	0,38	0,48	0,58	0,68	0,78	0,88	0,98	1,08	1,19	1,29	1,39	1,49	1,59	1,69	1,79	1,89
1400	0,30	0,41	0,52	0,62	0,73	0,84	0,95	1,06	1,17	1,28	1,39	1,50	1,61	1,72	1,83	1,94	2,05
1500	0,32	0,44	0,55	0,67	0,79	0,91	1,02	1,14	1,26	1,38	1,49	1,61	1,73	1,85	1,97	2,08	2,20
1600	0,34	0,47	0,59	0,72	0,84	0,97	1,10	1,22	1,35	1,47	1,60	1,72	1,85	1,98	2,10	2,23	2,35
1700	0,36	0,50	0,63	0,77	0,90	1,03	1,17	1,30	1,44	1,57	1,70	1,84	1,97	2,11	2,24	2,37	2,51
1800	0,38	0,52	0,67	0,81	0,95	1,09	1,23	1,37	1,51	1,65	1,80	1,94	2,08	2,22	2,36	2,50	2,64
1900	0,41	0,55	0,70	0,85	1,00	1,15	1,30	1,45	1,60	1,75	1,90	2,05	2,20	2,35	2,50	2,65	2,80

## Diagram

Udvælgelsesdiagram: se blad 1.01.91 for jalousirist Type V.



## Monteringseksempler

1. I kanal med blindnitter eller skruer.
2. I udsparring med murankre eller skruer.
3. I murramme Type R

