

## Anvendelse

Cirkelhætte type NGR anvendes som hætte på kanaler for indtag eller afkast af luft fra ventilationsanlæg. Hættens runde form og de afstemte proportioner giver en stilsikker og arkitektonisk fordelagtig løsning.

## Udformning

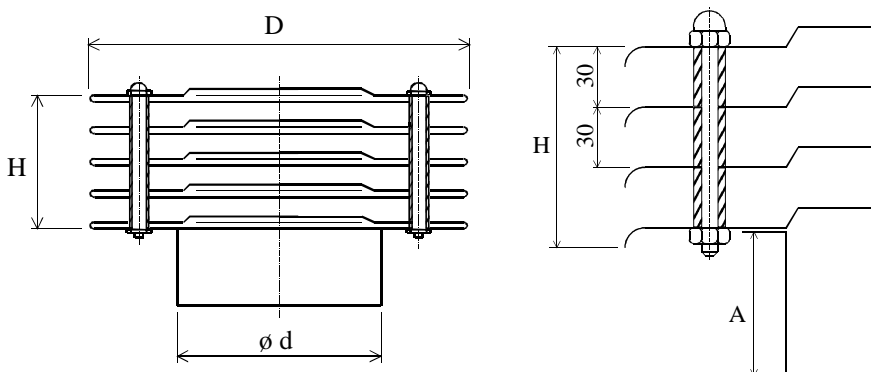
Hættens lameller er cirkelringe med en udvendig rundt nedbukket kant og indvendig opbuktet flig, der effektivt stabiliserer profilet. Hætten afsluttes øverst af en plan plade med randprofil som lamellerne. NGR er samlet med gennemgående bolte med afstandsbojsninger.

## Kapacitet

Luftmængder er beregnet for lufthastighed 3 m/s gennem lamellerne, hvilket giver en hastighed på 5 m/s i halsen af hætten.



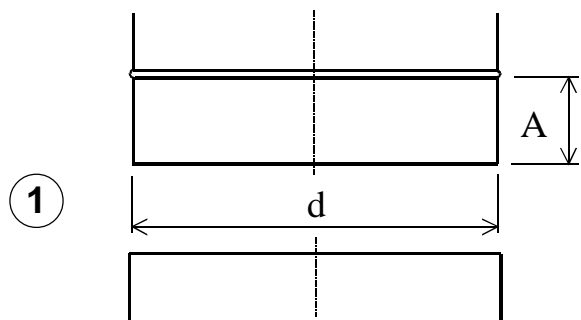
## Dimensioner



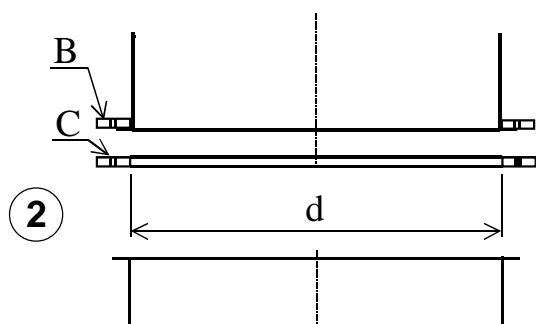
Type NGR	ø d mm	A mm	H mm	D mm	Antal lameller	Luftmængde m <sup>3</sup> /h
ø 200	196	60	165	370	5	575
ø 250	246	80	197	420	6	670
ø 315	311	80	227	470	7	1.315
ø 400	396	100	289	570	9	2.340
ø 450	446	100	320	620	10	2.990
ø 500	496	120	351	670	11	3.640
ø 560	556	140	382	730	12	4.175
ø 600	596	160	413	770	13	5.275
ø 630	624	180	444	800	14	5.640
ø 710	704	200	506	875	16	7.100
ø 800	794	220	537	970	17	9.350
ø 900	894	240	630	1070	20	11.300
ø 1000	994	260	692	1170	22	14.550

# Cirkehætte Type NGR

## Monteringseksempler

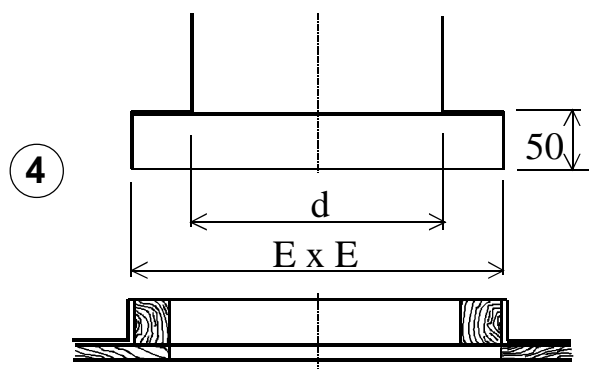


- 1 Nippel
- 2 Flange med modflange
- 3 Spændebånd
- 4 Firkantflange



Type NGR	d mm	A mm	B mm	C stk.	E mm
200	200	60	30 x 4	6	300
250	250	80	30 x 5	6	350
315	315	80	30 x 5	6	415
400	400	100	30 x 5	12	500
450	450	100	30 x 5	12	550
500	500	120	30 x 5	12	600
560	560	140	30 x 5	12	660
600	600	160	30 x 5	12	700
630	630	180	30 x 5	16	730
710	710	200	30 x 5	16	810
800	800	220	40 x 5	16	900
900	900	240	40 x 5	16	1000
1000	1000	260	40 x 5	16	1100

3



## Materiale

Hætten leveres i standardudførelse fremstillet af varmgalvaniseret stålplade.

### Alternative materialer:

Aluminium  
Rustfrit stål  
Kobber  
Lakeret stål  
Plastbelagt plade  
Efter specielle ønsker.