



DØRTEKNIK

GEZE TS 5000 L SoftClose Dørlukker med glideskinne



GEZE TS 5000 L SOFTCLOSE

Stille, men sikker lukning af døre, selv under barske forhold

Den nye produktvariant TS 5000 L SoftClose kompletterer GEZEs dørlukker-portefølje som dermed bliver endnu mere fleksibel. Med et stort udvalg af varianter og det faktum, at alle modeller kan kombineres, finder du altid den rigtige dørlukker til dit behov med GEZEs TS 5000 serie.

Den nye TS 5000 L SoftClose dørlukker er særligt overbevisende med høj fleksibilitet. Med store justeringsmuligheder kan dørlukkerens hastighed tilpasses omgivelserne i hvert enkelt tilfælde.

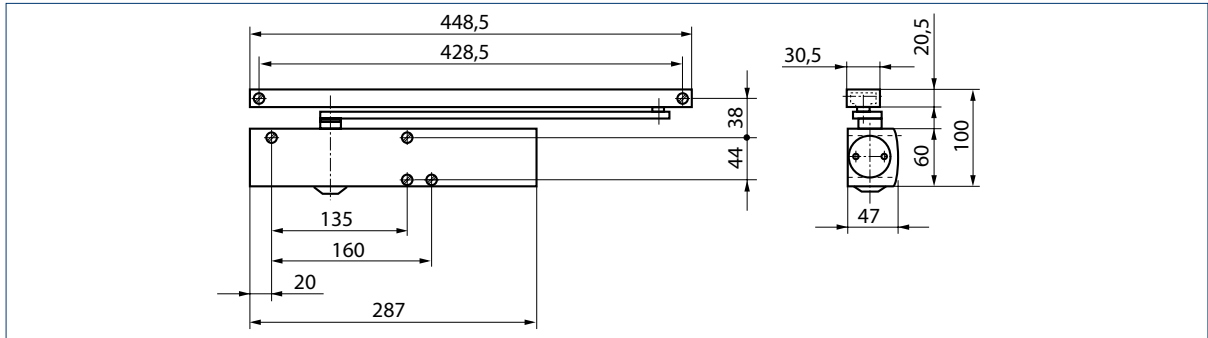
Forbedret justeringsmulighed hjælper under vanskelige forhold som høj vindbelastning samt under variable trykforhold i sluseløsninger.

GEZE TS 5000 L SoftClose dørlukker er kompatibel med alle glideskinner i TS 5000 systemet og kan derfor bruges på både enkelt- og dobbelt-fløjede døre, på karmsiden (dørbladmontage) og på hængselside (karmmontage).

GEZE dørlukker-porteføljen er især kendetegnet ved dets ensartede design og fleksible monteringsmuligheder.

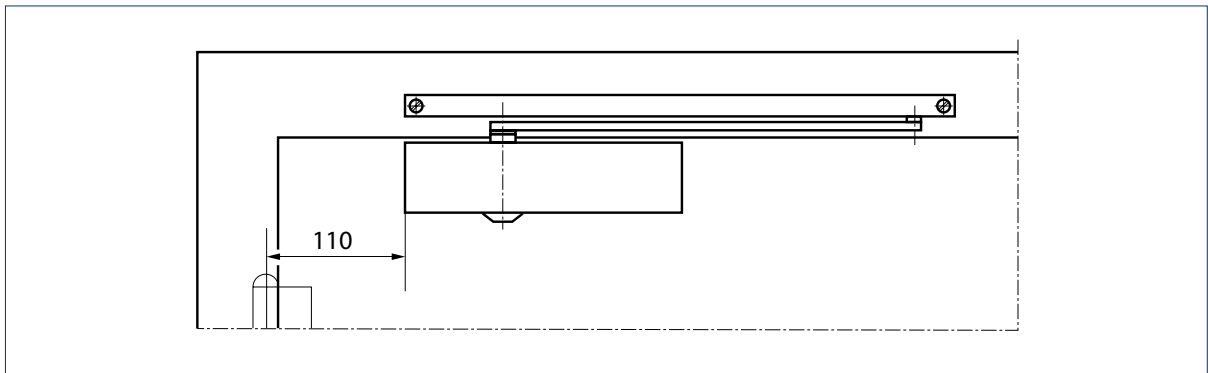
Mål

TS 5000 L SoftClose



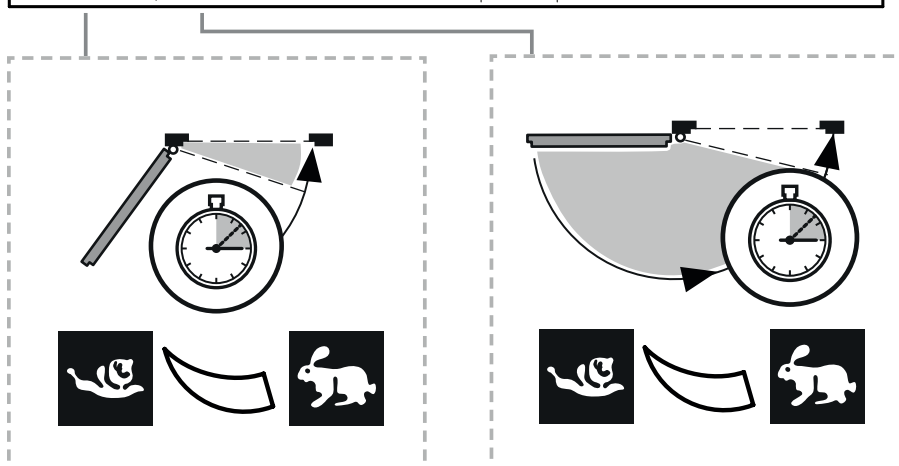
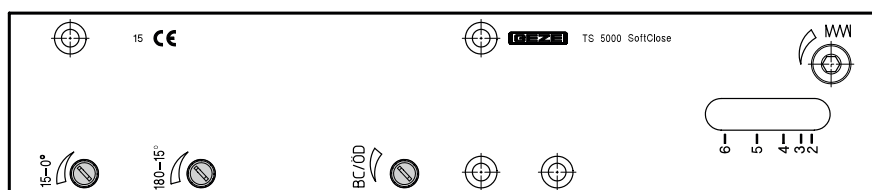
Dørbladmontage på karmside

TS 5000 L SoftClose



Indstillingsmuligheder

TS 5000 L SoftClose



Endeslag (15°-0°) Lukkehastighed (180°-15°)



Teknisk data

Produktegenskaber	TS 5000 L SoftClose
Lukkekraft iht. EN 1154	EN 3 – 6 med individuel indstillelig lukkehastighed på 0–15° døråbningsvinkel.
Barrierefri iflg DIN 18040 op til dørbladsbredde	1100 mm
Dørbladsbredde (maks.)	1400 mm
Længde/bredde/højde	287 mm/47 mm/60 mm
Type montering	Dørbladsmontering på karmside og karmmontage på hængselside.
Åbningsvinkel (maks.)	120 °
Egnet til branddøre	Ja
Justerbar lukkekraft	Ja, trinløst
Justerbar lukkehastighed	Ja
Justerbart endeslag	Ja, via ventil
Justerbar endeslag hastighed	Ja
Åbningsbremse integreret	Ja, hydraulisk justerbar
Indstilling af lukkekraft	Front
Stopfunktion (TS 5000 L SoftClose funktion) Kan justeres forfra	Ja
Optisk visning af lukkekraft	Ja
Elektrisk holde-åben enhed	Valgfri
Sikkerhedsventil for at forhindre forsætlig skade	Ja
Integreret røgdetektor	-

Anvendelsesområde

- Døre til brand- og røgbeskyttelse
- Højre- og venstrehængslede døre
- Hængslede døre med op til 1400 mm dørblad bredde
- Dørbladsmontering på karmside og karmmontage på hængselsiden.

Produktegenskaber

- Stilrent design
- Alle funktioner kan indstilles fra fremsiden
- Kan benyttes til højre- og venstre hængslede døre
- Endeslag / jævnt slutslag funktion kan justeres fra fremsiden med en ventil
- Lukkehastigheden kan justeres individuelt
- Integreret åbningsbremse, bremser døre der åbner hårdt
- Visning af lukkekraften for nemmere styring af indstillingen
- Kan bruges med alle TS 5000 glideskinner til dørbladsmontering på karmside og karmmontage på hængselsiden.

Bestillingsinformation

Betegnelse	Udførelse	ID no.
TS 5000 L SoftClose dørlukker* Lukkekraft EN 3-6, endeslag og åbningsbegrænser (uden glideskinne og arm)	Sølv	191209
	Hvid RAL 9016	191211
	Rustfrit stål	191272
	RAL farver	191210
Glideskinne BG TS 5000/TS 3000* Lodret justerbar højdekompensation +/- 2 mm, med arm	Sølv	115193
	RAL farver	115194
Glideskinne TS 5000/TS 3000 Standard glideskinne med arm	Sølv	025655
	Hvid RAL 9016	015695
	Rustfrit stål	014945
	RAL farver	115192
T-Stop glideskinne BG TS 5000/TS 3000 * Med åbningsbegrænser og arm	Sølv	025655
	Hvid RAL 9016	029404
	Rustfrit stål	028732
	RAL farver	102368
Monteringsplade glideskinne dørlukker Til TS 5000 med hulmønster iht. DIN EN 1154 Tillæg 1	Sølv	083992
Monteringsplade glideskinne BG For standard / ECLine / T-Stop / EFS glideskinne	Sølv	124683
	Hvid RAL 9016	124684

*De ovenfor mærkede produkter kan variere i form, type, egenskaber, funktion eller tilgængelighed alt efter land. Ved spørgsmål bedes du henvende dig til din kontaktperson hos GEZE

Connecting expertise – building solutions.



GEZE Danmark

Salg | Mårkærvej 13 L | DK-2630 Taastrup | **TLF.** + 45 46 32 33 24 | **MAIL** danmark.se@geze.com | www.geze.dk
Service | Holger Danskes Vej 23A | DK-8960 Randers SØ | **TLF.** + 45 70 20 26 62 | **MAIL** service.dk@geze.com | www.geze.dk