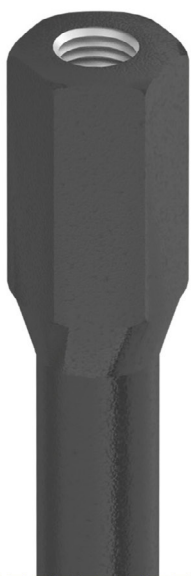


PWT

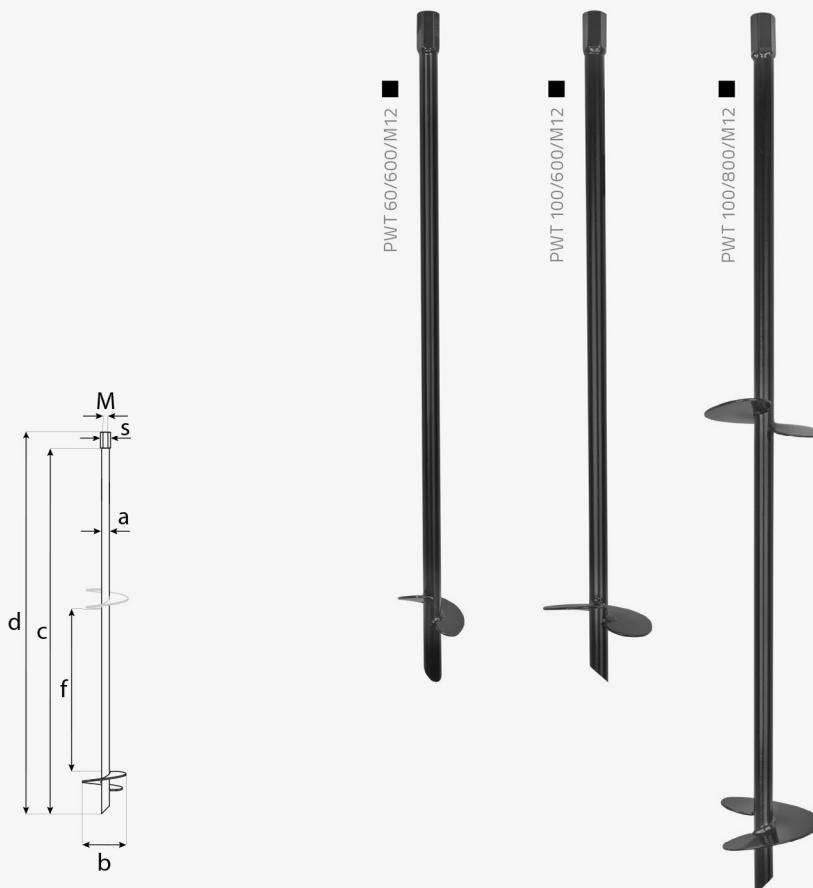
Jordskrueanker med gevind



Se instruktionsvideo

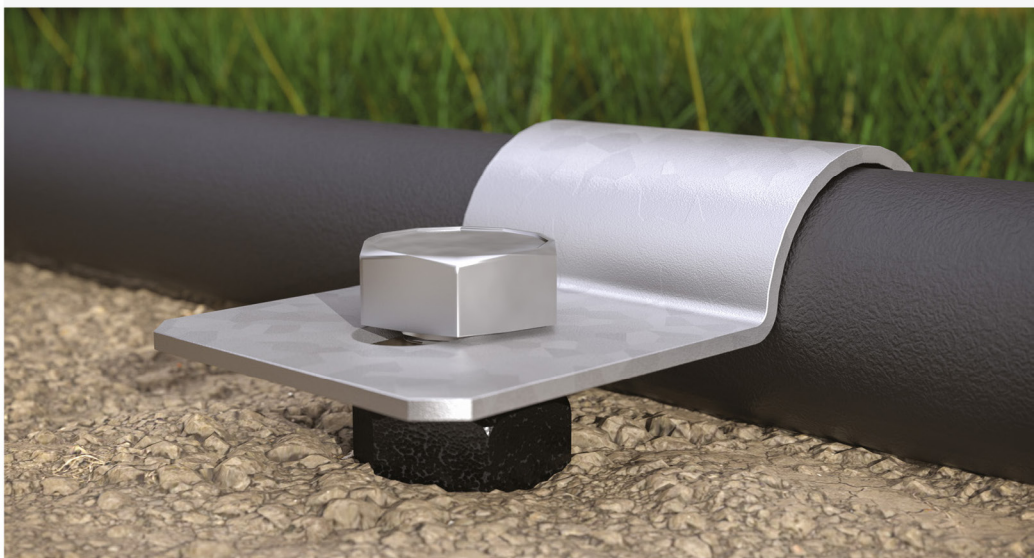
Anvendelse PWT jordskrueankeret er ideel til fastgørelse og sikring af lette konstruktioner, herunder bl.a. fundament til drivhuse, pavillioner, sejl, rør, slanger, trampoliner, sandkasser og bredkanter. Ankeret afsluttes med en sekstkantet fatning, som passer til M12 bolte. Kombiner PWT med KRS beslagene eller PWTU øjebolten (se næste side). Produktet monteres ved hjælp af en slag nøgle eller skralde med 19 mm. top.

Materiale S235 + sortmalet.

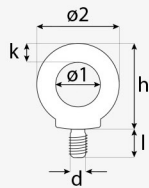


Navn	Overfl.	Varenr.	Dimensioner [mm]						Huller [mm]		Vægt [g]	Kolli. [stk]
			a	b	c	d	f	s	M			
PWT 60/600/M12	●	482971	17,2	60	600	636	-	19	M12	555	1	
PWT 100/600/M12	●	482972	17,2	100	600	636	-	19	M12	645	1	
PWT 100/800/M12	●	482973	17,2	100	800	836	360	19	M12	940	1	

Overfladebehandling:
● Pulverlakeret sort



Anvendelse M12 øjebolt, som passer til PWT jordskrueankeret. Velegnet til fastgørelse af reb eller wire.
Materiale Carbon stål C15 + elektroforzinket silver.



PWTU M12/30 ●

Navn	Overfl.	Varenr.	Dimensioner [mm]						Vægt [g]	Koll. [pcs]
			ø1	ø2	h	l	k	d		
PWTU M12/30	●	39381	30	54	53	20,5	12	M12	166	1 à 10

Overfladebehandling:
 ● Elektroforzinket

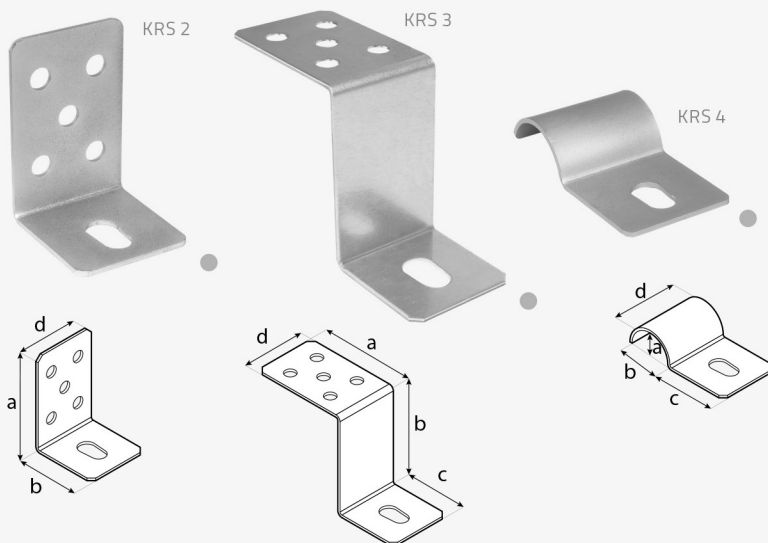
PWTU

Øjebolt



Anvendelse KRS beslagene kommer i tre varianter, hhv. et L-beslag, Z-beslag og et afrundet beslag. Kombineres med PWT jordskrueankeret og har noget nær uendelige anvendelsesmuligheder, men kan fortrinsvis bruges til sikring af mindre drivhuse, pavilloner, sejl, rør, slanger, trampoliner, sandkasser og bredkanter.

Materiale DX51D + Z275.
Montering Træ: Træskruer – CTO Ø10; PWD Ø10, PNP sæt; stål: M12.



Navn	Overfl.	Varenr.	Dimensioner [mm]					Huller [mm]		Vægt [g]	Koll. [pcs]
			a	b	c	d	≠	ø11	14-16/13		
KRS 2	●	42116	90	60	-	60	2,5	5	1	160	1 à 10
KRS 3	●	42117	91	90	60	60	2,5	5	1	270	1 à 10
KRS 4	●	42118	27	ø40	60	60	2,5	-	1	140	1 à 10

Overfladebehandling:
 ● DX51D + Z275MAC

KRS

Justerbare beslag

